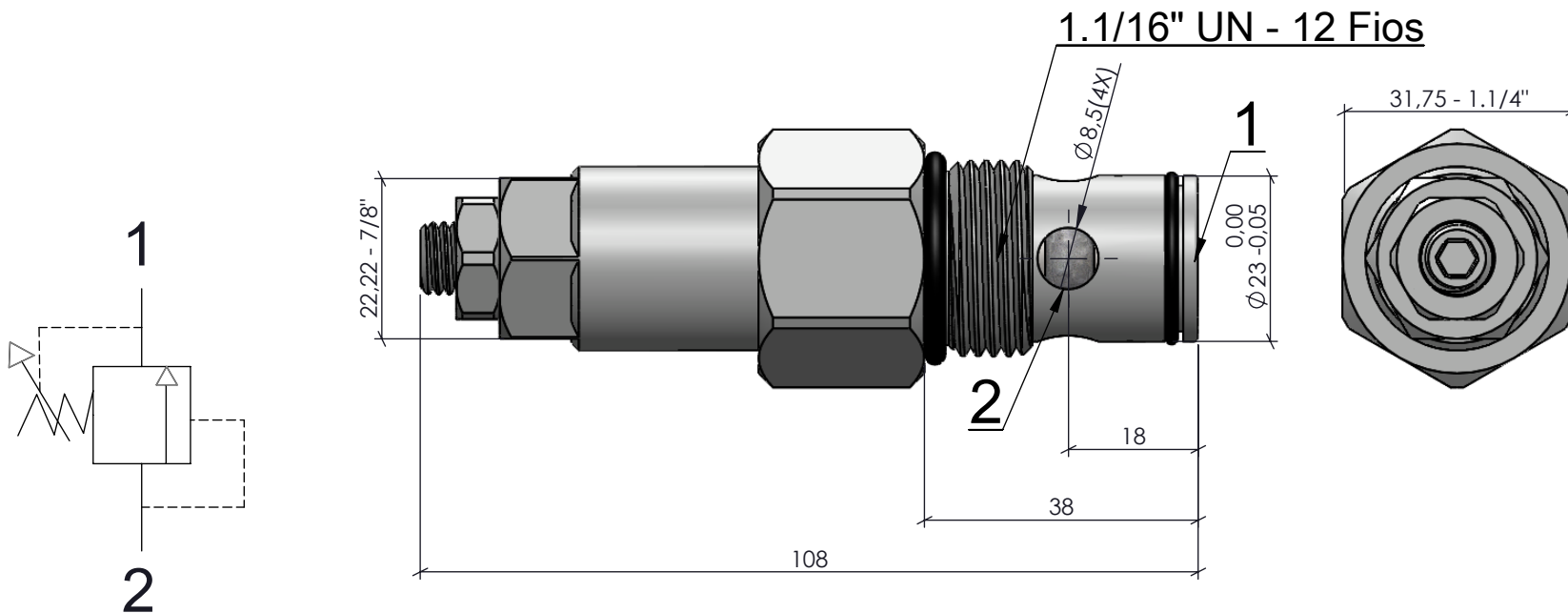




Cartucho de alívio para válvulas contrabalanço ABA



Torque Roscas 1.1/16" UN: 65 Nm

Características		ACABAMENTO: Zinco Branco 10-15 microns		MATERIAL: Aço 1213/ Aço 1144		EMPRESA: 	
Vazão	100 L/min	CÓDIGO: CA3007	RESP. TEC.:	NOME: Vilmar Colpo		TÍTULO: Cartucho Alívio 1.1/16"-12UN	
Pressão	5 até 350 Bar		APROV.:	CREA: RS - 82647			
Temperatura	-5°C até 75°C		DES.:	Antonio			
Peso	360g	REVISÃO: 00	PROJEÇÃO: 	ESCALA: 1:2	UNIDADE: MM	FORMATO: A4	Este desenho não poderá ser reproduzido em todo, ou em parte, nem cedido a terceiros sem nossa prévia autorização.
							NR DES: 0142

CÓPIA CONTROLADA