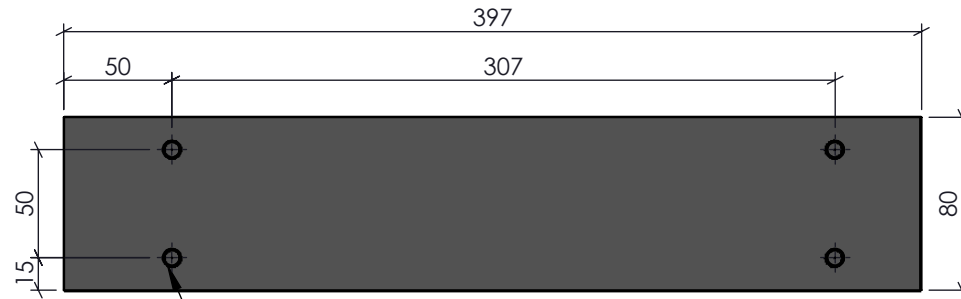
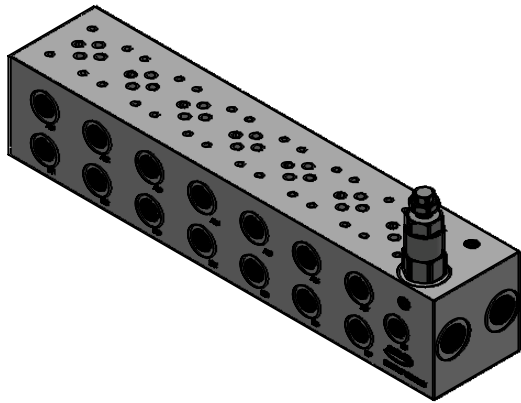
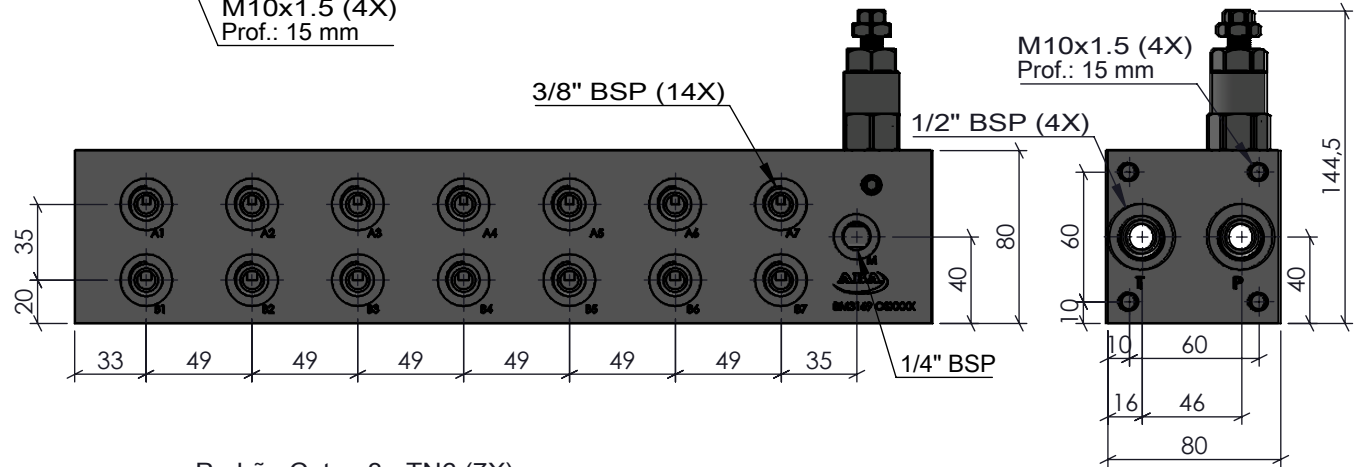


CÓPIA CONTROLADA



M10x1.5 (4X)
Prof.: 15 mm

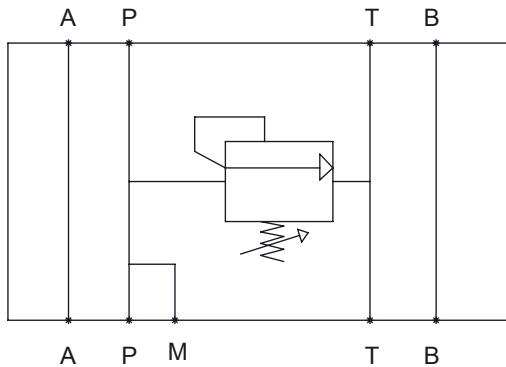


3/8" BSP (14X)

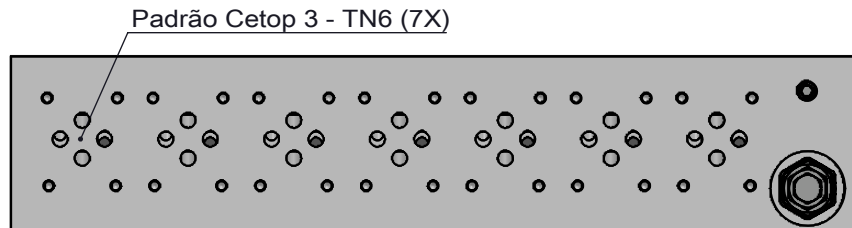
1/2" BSP (4X)



M10x1.5 (4X)
Prof.: 15 mm

1/4" BSP



Torque Roscas 3/8" BSP: 35 Nm
Torque Roscas 1/2" BSP: 50 Nm



Características		ACABAMENTO: Natural		MATERIAL: AL 6082-T6 (Quad. 3.1/4")		EMPRESA: 	
Vazão	40 L/min	CÓDIGO: BM3169	RESP. TEC.:	NOME: Vilmar Colpo		TÍTULO: Bloco Manifold TN6 - 7 seções	
Pressão	Linhas A,B e P: até 315 Bar Linha T: até 160 Bar		APROV.:	CREA: RS - 82647	25/07/2019		
Temperatura	-5°C até 75°C	REVISÃO:	DES.:	Roberto Ferranti do Amarante		25/07/2019	
Peso	6,470 Kg	PROJEÇÃO:	ESCALA:	UNIDADE:	FORMATO:	Este desenho não poderá ser reproduzido em todo, ou em parte, nem cedido a terceiros sem nossa prévia autorização.	
		00		1:10	MM	A4	NR DES: S/NR