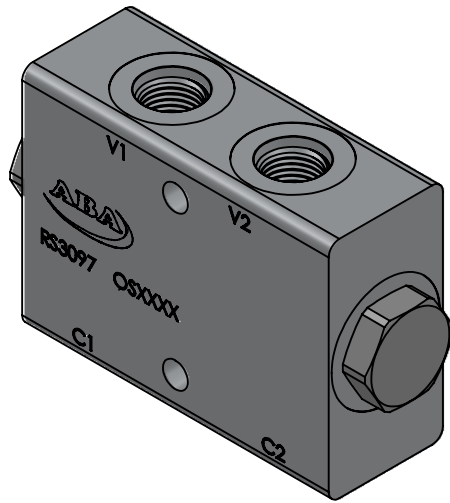
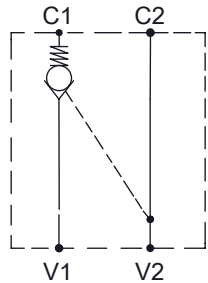


CÓPIA CONTROLADA

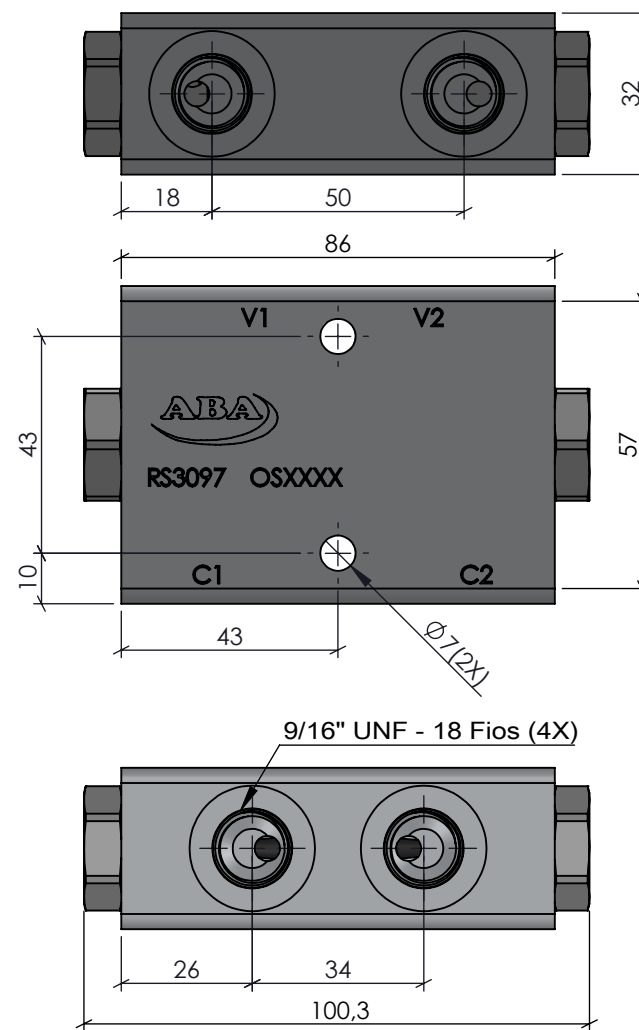




Torque Roscas 9/16" UNF: 30 Nm



V1 e V2: Vias de entrada de pressão do comando até a Válvula.

C1 e C2: Vias de saída de pressão da Válvula até o cilindro.



Características		ACABAMENTO:		MATERIAL:		EMPRESA:	
		Natural		AL 6082-T6 (63x32mm)			
Vazão	40 L/min	CÓDIGO:	RESP.:	NOME:		TÍTULO:	
Pressão	5 até 250 Bar		RS3097	TEC.:	Vilmar Colpo		
Temperatura	-5°C até 75°C	REVISÃO:		APROV.:		05/08/2019	Val. Ret. Pilotada Simples RS3097
Peso	490g		00	DES.:		05/08/2019	
		PROJEÇÃO:		ESCALA:	UNIDADE:	FORMATO:	Este desenho não poderá ser reproduzido em todo, ou em parte, nem cedido a terceiros sem nossa prévia autorização.
			1:1	MM	A4	NR DES: 631	