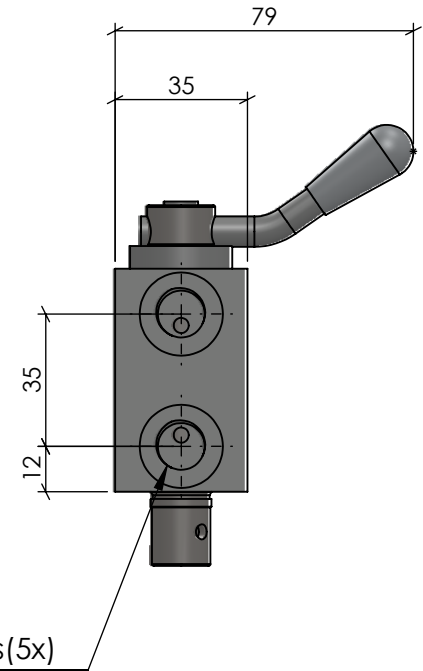
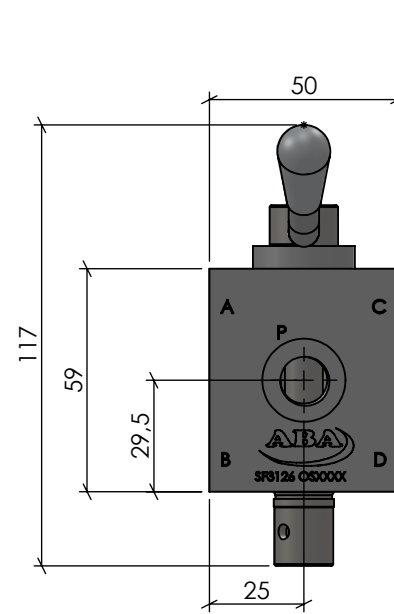
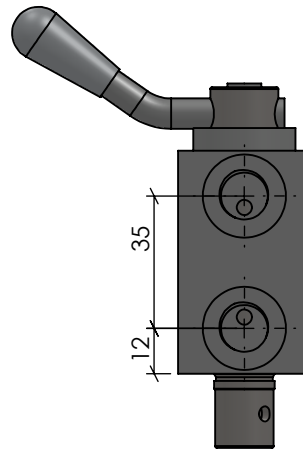
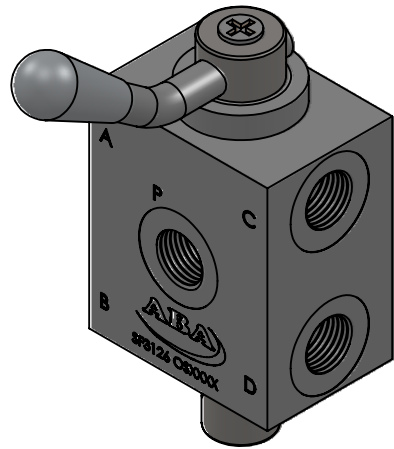
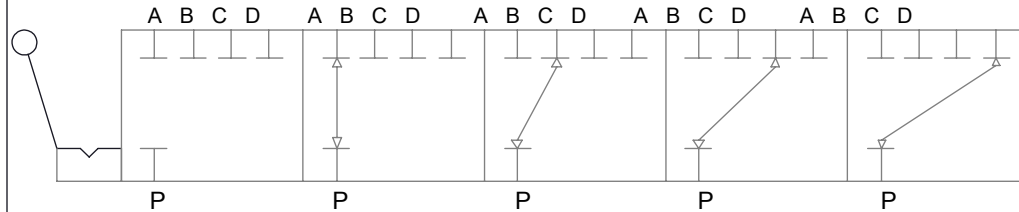




CÓPIA CONTROLADA



1/4" BSP - 19 Fios(5x)



Características		ACABAMENTO:		MATERIAL:		EMPRESA:	
		Zinco Branco 10-15 microns		NOD 45012			
Vazão	30 L/min	CÓDIGO:	RESP.:	NOME:		TÍTULO:	
Pressão	5 até 250 Bar		SF3126	TEC.:	Vilmar Colpo		
Temperatura	-5°C até 75°C			APROV.:	RS - 82647		Válvula Seletora de Fluxo SF3126
Peso	725g		DES.:	Antonio		Este desenho não poderá ser reproduzido em todo, ou em parte, nem cedido a terceiros sem nossa prévia autorização.	
		REVISÃO:	PROJEÇÃO:	ESCALA:	UNIDADE:		
		00		1:2	MM	A4	-