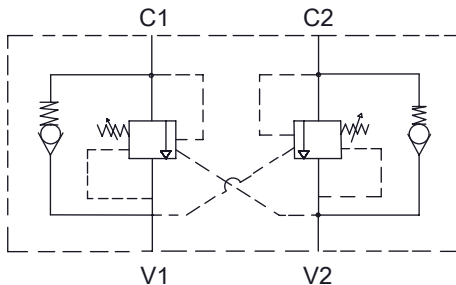
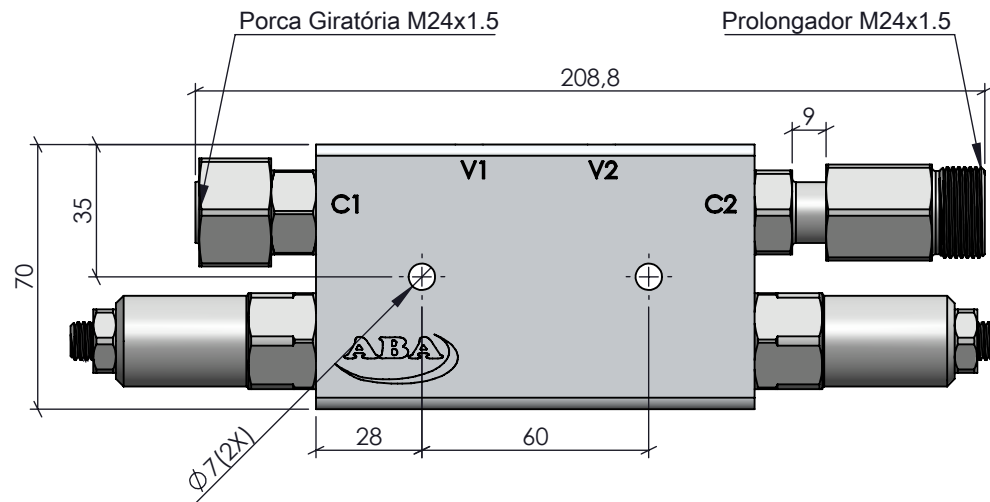
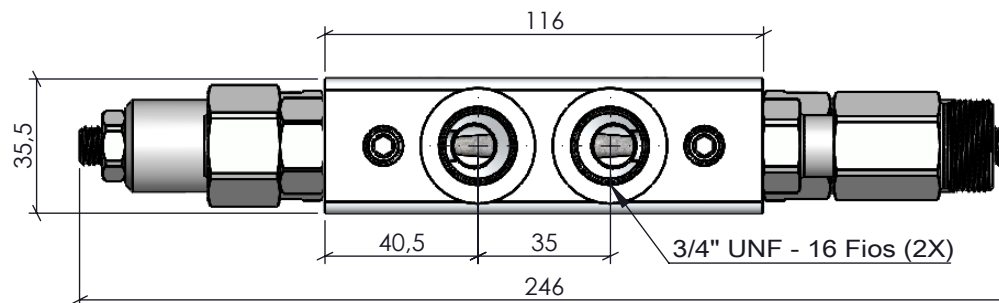


Torque Roscas 3/4" UNF: 35 Nm
 Torque Roscas M24x1.5: 200 Nm



V1 e V2: Vias de entrada de pressão do comando até a Válvula.

C1 e C2: Vias de saída de pressão da Válvula até o cilindro.



Características		ACABAMENTO: Natural		MATERIAL: AL6082-T6 (70x35.5mm)		EMPRESA: 	
Vazão	60 L/min	CÓDIGO: CD3087	RESP. TEC.:	NOME: Vilmar Colpo RS - 82647		TÍTULO: Válvula Contrabalanço Pilotada Dupla 3/4" UNF - Porca Giratória e Prolongador M24x1,5	
Pressão	5 até 250 Bar		APROV.:	Antonio			
Temperatura	-5°C até 75°C	REVISÃO:	DES.:	Roberto Ferranti		18/01/2021	Este desenho não poderá ser reproduzido em todo, ou em parte, nem cedido a terceiros sem nossa prévia autorização.
Peso	1,410 Kg	00	PROJEÇÃO:	ESCALA:	UNIDADE:	FORMATO:	
				1:2	MM	A4	