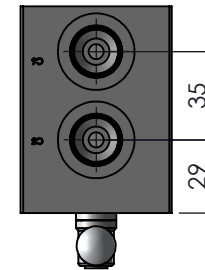
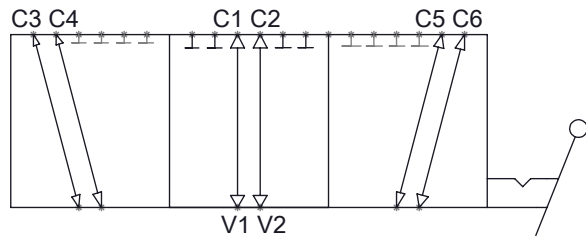
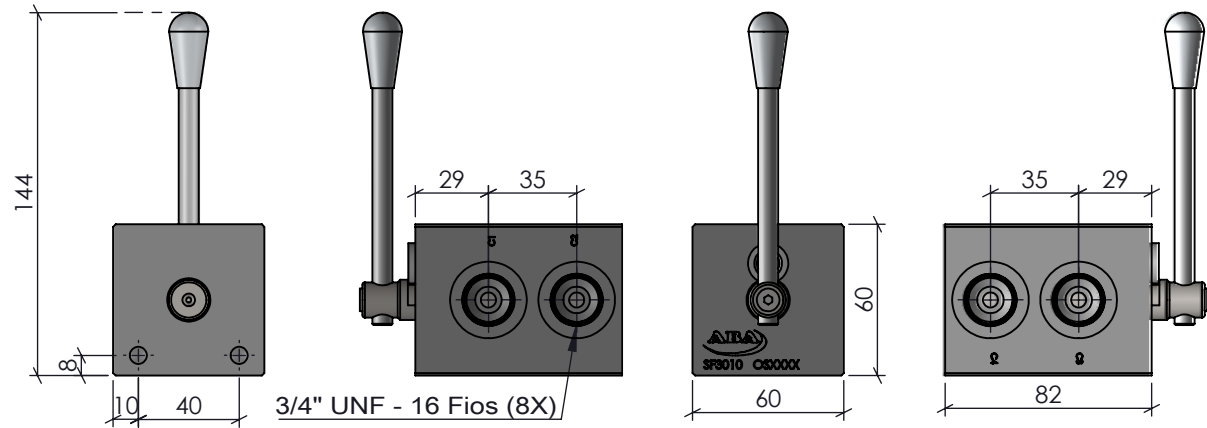
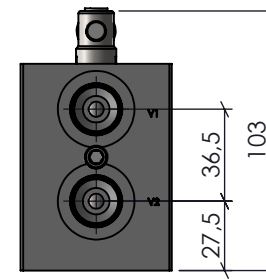
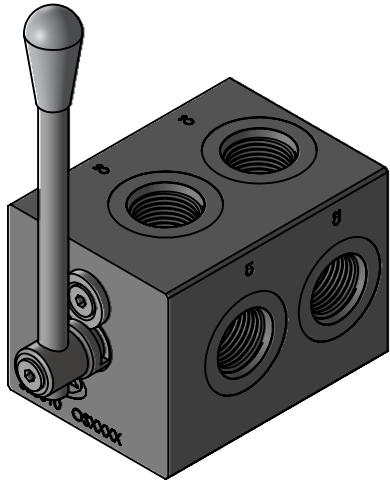




CÓPIA CONTROLADA



Torque Roscas 3/4" UNF em Nodular: 45 Nm

Características		ACABAMENTO:		MATERIAL:		EMPRESA:	
Vazão	60 L/min	Pintura Organometálico - 480 horas Salt Spray		NOD 45012			
Pressão	5 até 250 Bar	CÓDIGO:	RESP. TEC.:	NOME: Vilmar Colpo			
Temperatura	-5°C até 75°C	SF3010	APROV.:	CREA: RS - 82647		Válvula Seletora de Fluxo 8 vias	
Peso	1.850 Kg	REVISÃO:	DES.:	01/06/2021		3 posições - 3/4" UNF	
		00	PROJEÇÃO:	ESCALA:	UNIDADE:	FORMATO:	Este desenho não poderá ser reproduzido em todo, ou em parte, nem cedido a terceiros sem nossa prévia autorização.
				1:2	MM	A4	NR DES: -