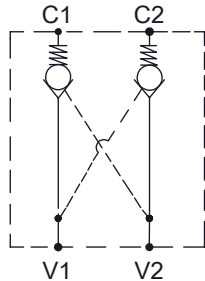
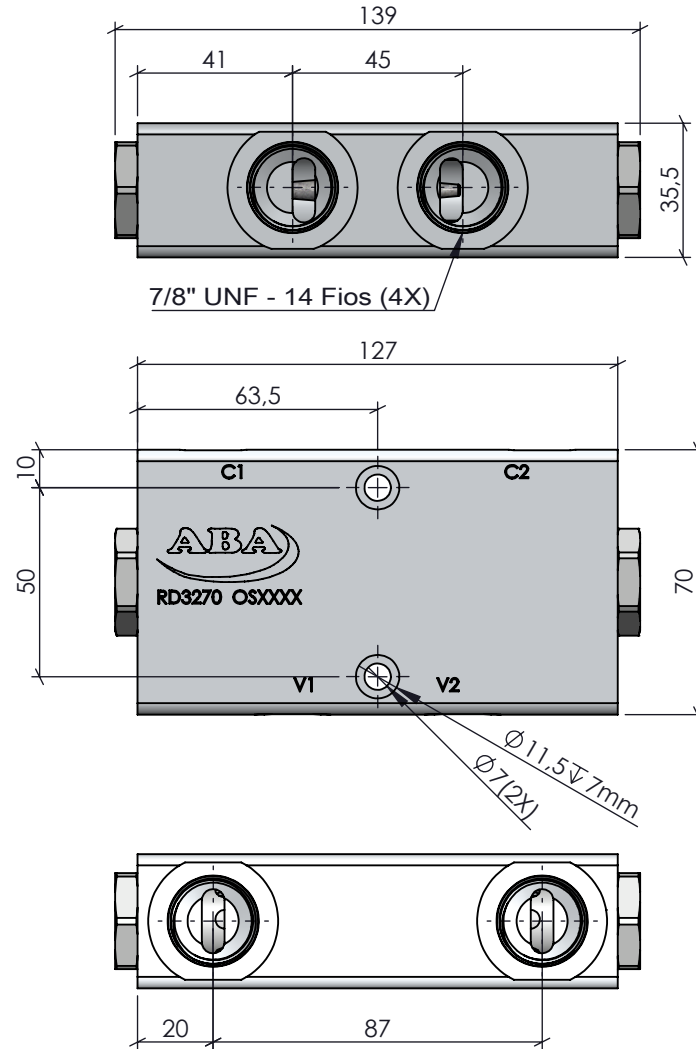


Torque Roscas 7/8" UNF: 50 Nm




V1 e V2: Vias de entrada de pressão do comando até a Válvula.

C1 e C2: Vias de saída de pressão da Válvula até o cilindro.



CÓPIA CONTROLADA

Características		ACABAMENTO:	MATERIAL:		EMPRESA:
Vazão	100 L/min	Natural	AL 6082-T6 (70x35.5mm)		
Pressão	5 até 250 Bar	CÓDIGO:	RESP.:	NOME:	
Temperatura	-5°C até 75°C	RD3270	TEC.:	CREA:	TÍTULO:
Peso	850g	REVISÃO:	APROV.:	DES.:	Vál. Retenção Pilotada Dupla 7/8" UNF
		00	PROJEÇÃO:	ESCALA:	UNIDADE:
			FORMATO:	Este desenho não poderá ser reproduzido em todo, ou em parte, nem cedido a terceiros sem nossa prévia autorização.	NR DES:
					S/NR