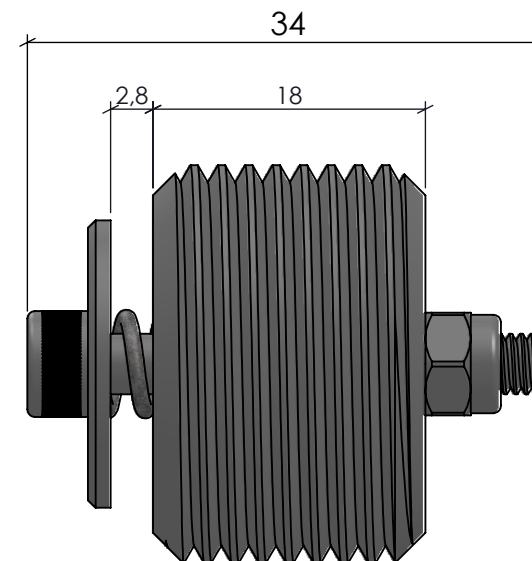
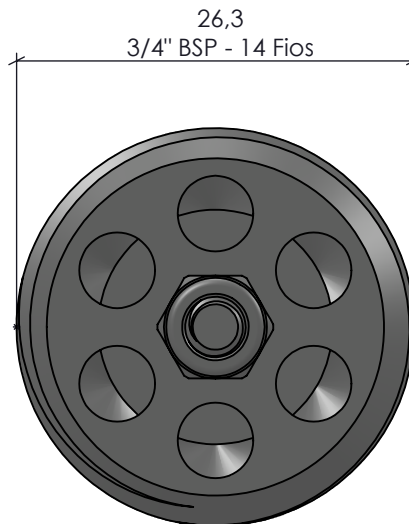
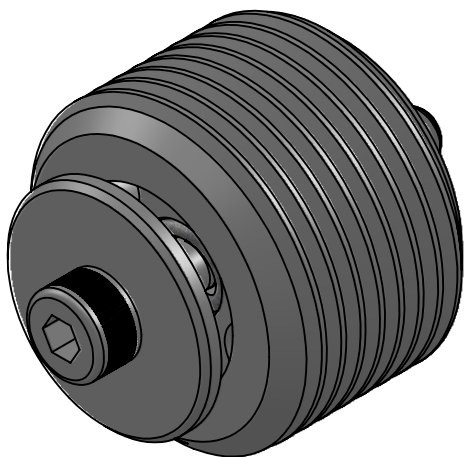
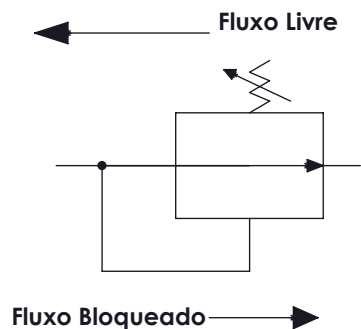



CÓPIA CONTROLADA



3/4" BSP - 14 Fios



Características		ACABAMENTO: Zinco Branco 10-15 microns		MATERIAL: SAE 1213		EMPRESA: 	
Vazão	80 L/min	CÓDIGO: RM3040	RESP. TEC.:	NOME: Vilmar Colpo		TÍTULO: Val Rompimento de Mangueira - 3/4" BSP	
Pressão	5 até 250 Bar		APROV.:	CREA: RS - 82647			
Temperatura	-5°C até 75°C	REVISÃO: 00	DES.:	Antonio		23/06/2021	
Peso	54 g		PROJEÇÃO:	Roberto Ferranti		23/06/2021	
			ESCALA:	UNIDADE:	FORMATO:	Este desenho não poderá ser reproduzido em todo, ou em parte, nem cedido a terceiros sem nossa prévia autorização.	
			1:1	MM	A4	NR DES: S/NR	