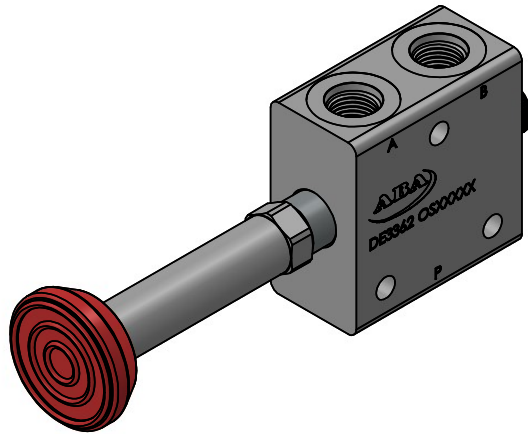
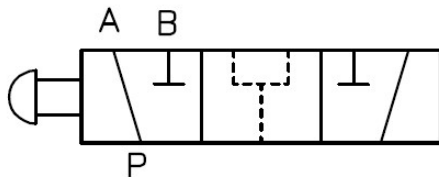


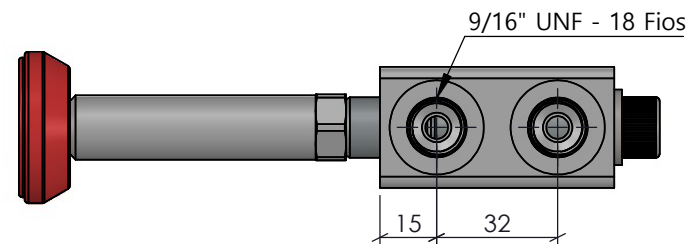
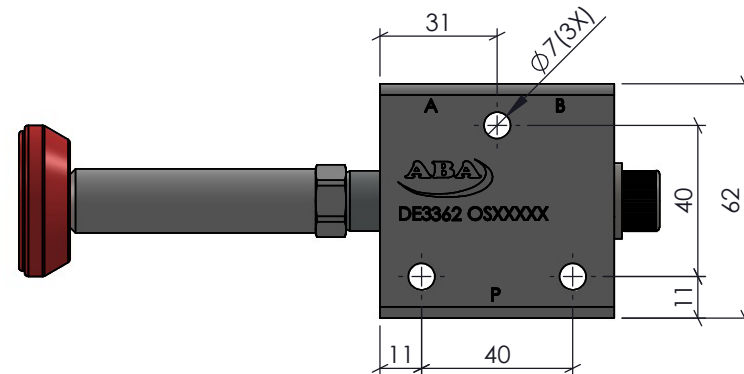
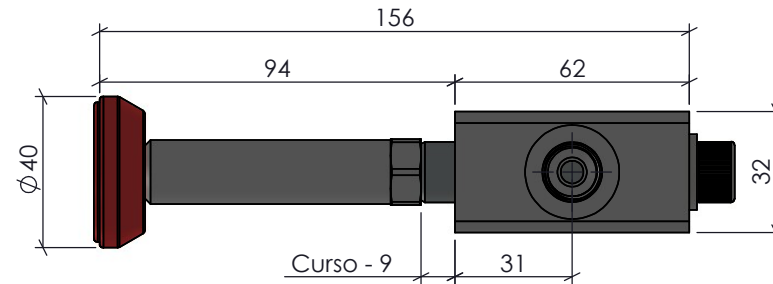
CÓPIA CONTROLADA





Torque Roscas 9/16" UNF: 30 Nm



P— A: Normalmente aberta



Características		ACABAMENTO: Natural		MATERIAL: AL 6082-T6 (62x32mm)		EMPRESA: 	
Vazão	40 L/min	CÓDIGO: DE3362	RESP. TEC.:	NOME: Vilmar Colpo		TÍTULO: Válvula Direcional - 3 Vias 2 Posições - Haste Longa 9/16" UNF	
Pressão	5 até 250 Bar		APROV.:	CREA: RS - 82647			
Temperatura	-5°C até 75°C		DES.:	Antonio Amarante			
Peso	470g	REVISÃO: 00	PROJEÇÃO: 	ESCALA: 1:2	UNIDADE: mm	FORMATO: A4	Este desenho não poderá ser reproduzido em todo, ou em parte, nem cedido a terceiros sem nossa prévia autorização.
							NR DES: S/NR