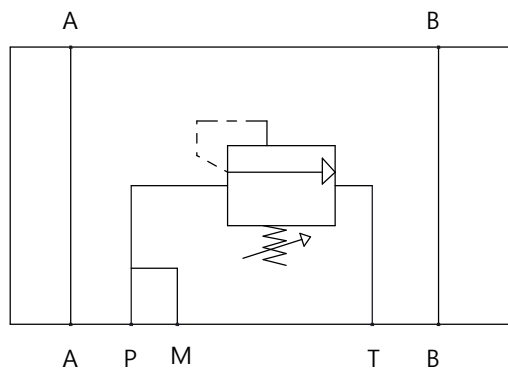
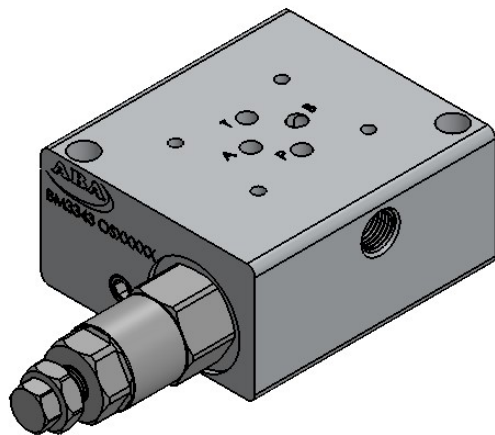
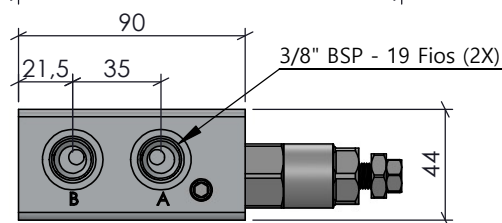
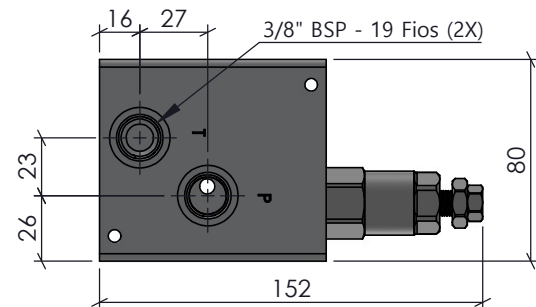
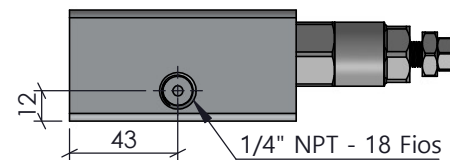


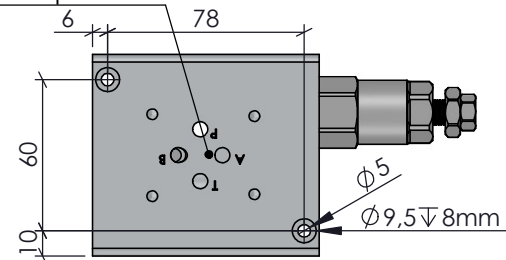
CÓPIA CONTROLADA




Torque Roscas 3/8" BSP: 30 Nm



Padrão Cetop 3 - TN6



Características		ACABAMENTO: Natural		MATERIAL: AL 6082-T6 (80x44,45mm)		EMPRESA: 		
Vazão	60 L/min	CÓDIGO: BM3343	RESP. TEC.:	NOME: Vilmar Colpo		TÍTULO: Bloco Manifold - 3/8" BSP com roscas P e T na face inferior		
Pressão	5 até 250 Bar		APROV.:	Antonio Amarante				24/08/2022
Temperatura	-5°C até 75°C		DES.:	Roberto Ferranti				24/08/2022
Peso		REVISÃO: 00	PROJEÇÃO: 	ESCALA: 1:2	UNIDADE: mm	FORMATO: A4	Este desenho não poderá ser reproduzido em todo, ou em parte, nem cedido a terceiros sem nossa prévia autorização. NR DES: S/NR	