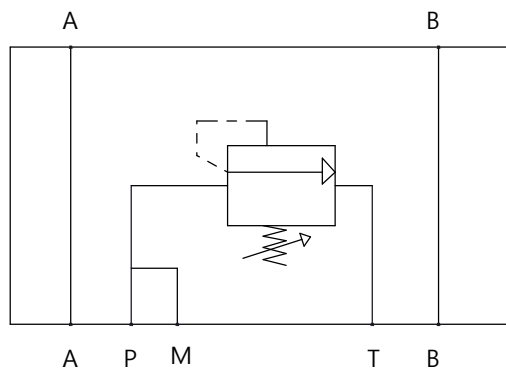
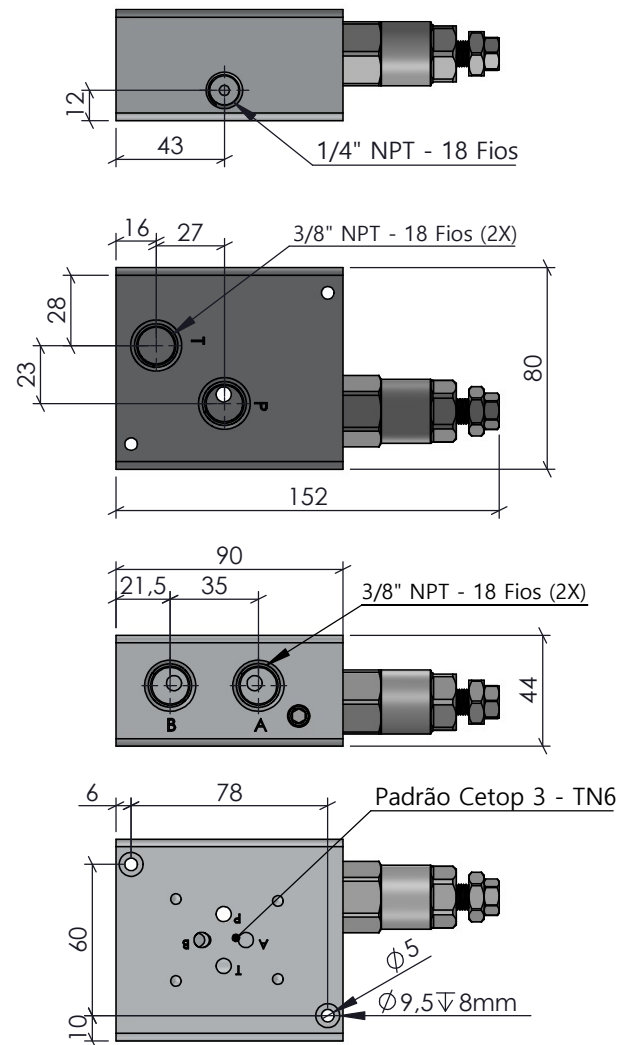
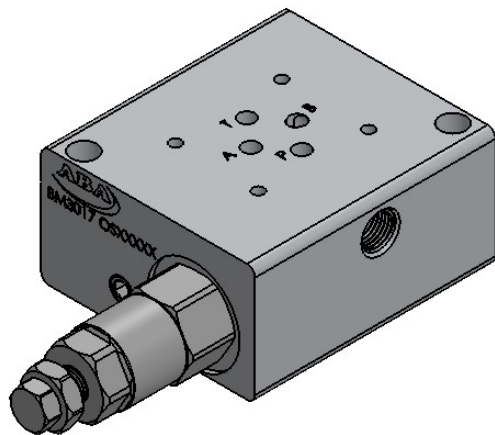




CÓPIA CONTROLADA



Torque Roscas 3/8" NPT: 30 Nm

Características		ACABAMENTO:		MATERIAL:			EMPRESA:	
Vazão	60 L/min	Natural		AL 6082-T6 (80x44,45mm)				
Pressão	5 até 250 Bar	CÓDIGO: BM3017	RESP. TEC.:	NOME: Vilmar Colpo			TÍTULO: Bloco Manifold - 3/8" NPT com roscas P e T na face inferior	
Temperatura	-5°C até 75°C		APROV.:	CREA: RS - 82647		24/08/2022		
Peso		REVISÃO: 00	DES.:	Antonio Amarante		24/08/2022	Este desenho não poderá ser reproduzido em todo, ou em parte, nem cedido a terceiros sem nossa prévia autorização.	
		PROJEÇÃO:	ESCALA:	UNIDADE:	FORMATO:	NR DES:		
			1:2	mm	A4	S/NR		