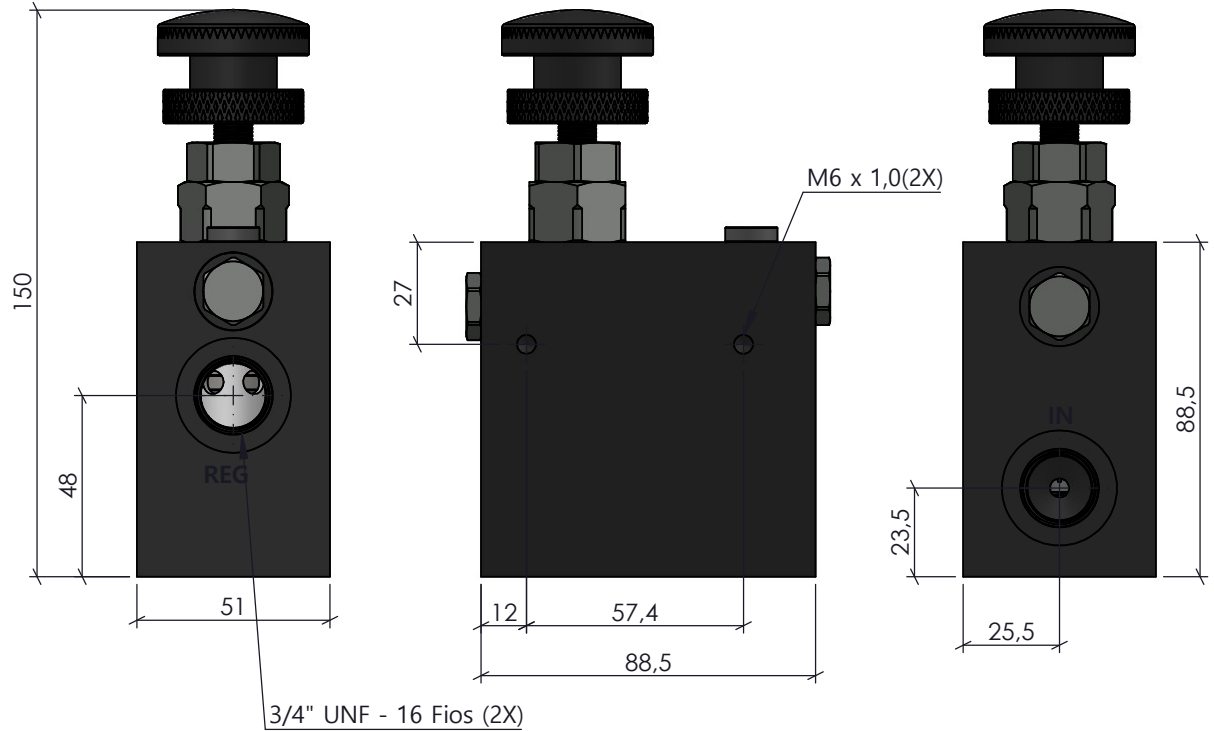
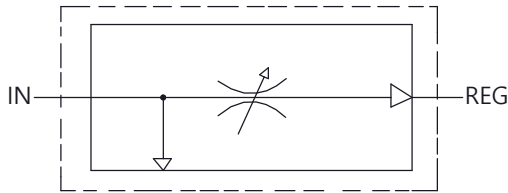



Ref. John Deere: AA38545



Torque Roscas 3/4" UNF: 35 Nm

Características		ACABAMENTO: Anodização Preta		MATERIAL: AL 6082-T6		EMPRESA: 	
Vazão	60 L/min	CÓDIGO: RC3340	RESP. TEC.:	NOME: Vilmar Colpo		TÍTULO: Válvula Reguladora de Vazão Compensada com Fluxo Prioritário 3/4" UNF	
Pressão	5 até 250 Bar		APROV.:	CREA: RS-82647			
Temperatura	-5°C até 75°C	REVISÃO: 00	DES.:	ANTONIO AMARANTE		Este desenho não poderá ser reproduzido em todo, ou em parte, nem cedido a terceiros sem nossa prévia autorização.	
Peso	1.350 Kg		PROJEÇÃO:	ESCALA:	UNIDADE:		

CÓPIA CONTROLADA