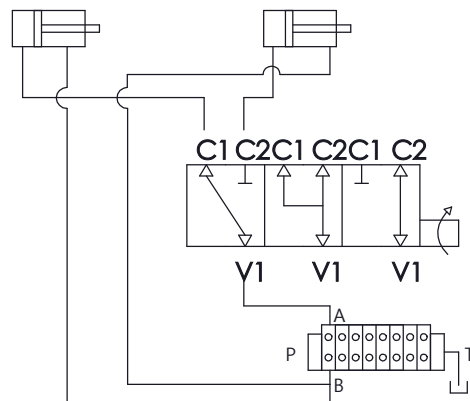
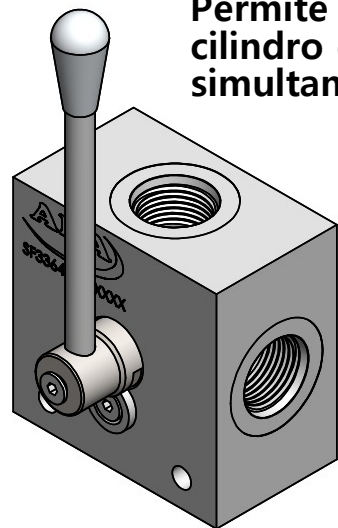
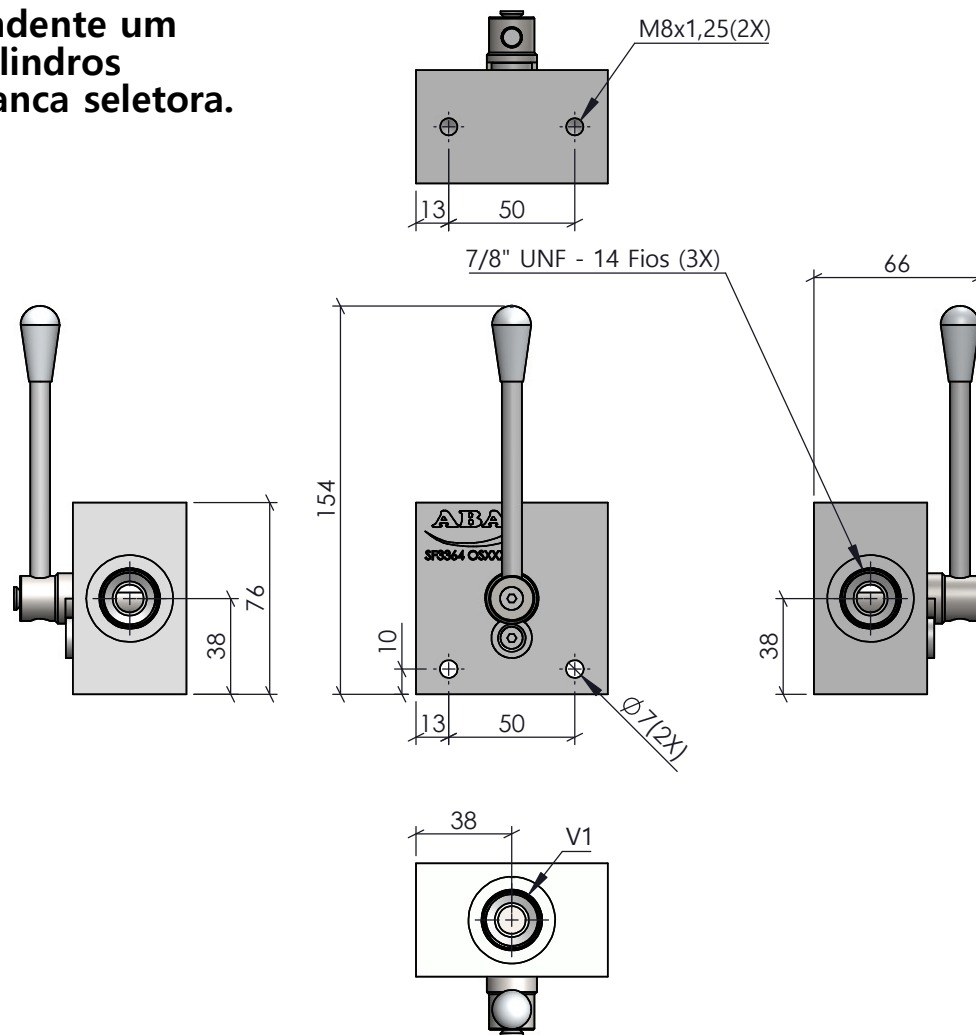



Permite acionar de forma independente um cilindro de cada vez, ou os dois cilindros simultaneamente, através da alavanca seletora.



Torque Roscas 7/8" UN: 50 Nm



CÓPIA CONTROLADA

Características		ACABAMENTO: Natural		MATERIAL: AL 6082-T6 (Quad. 3")		EMPRESA: 	
Vazão	80 L/min	CÓDIGO: SF3364	RESP. TEC.:	NOME: Vilmar Colpo		TÍTULO: Válvula Seletora de Fluxo 3 vias 2 posições - 7/8" UNF	
Pressão	5 até 250 Bar		APROV.:	CREA: RS - 82647	03/11/2022		
Temperatura	-5°C até 75°C	REVISÃO:	DES.:	Antonio Goulart	03/11/2022	Este desenho não poderá ser reproduzido em todo, ou em parte, nem cedido a terceiros sem nossa prévia autorização.	
Peso	775 g	00	PROJEÇÃO:	ESCALA: 1:2	UNIDADE: mm		