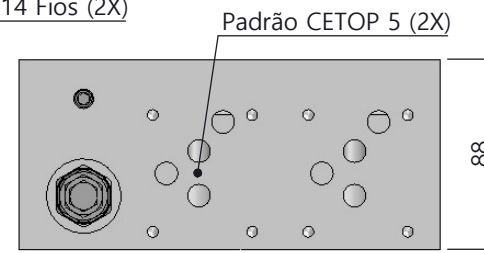
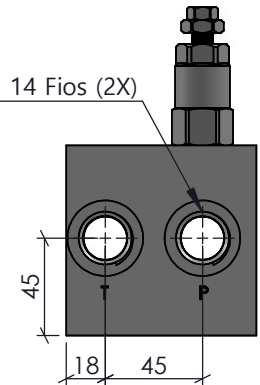
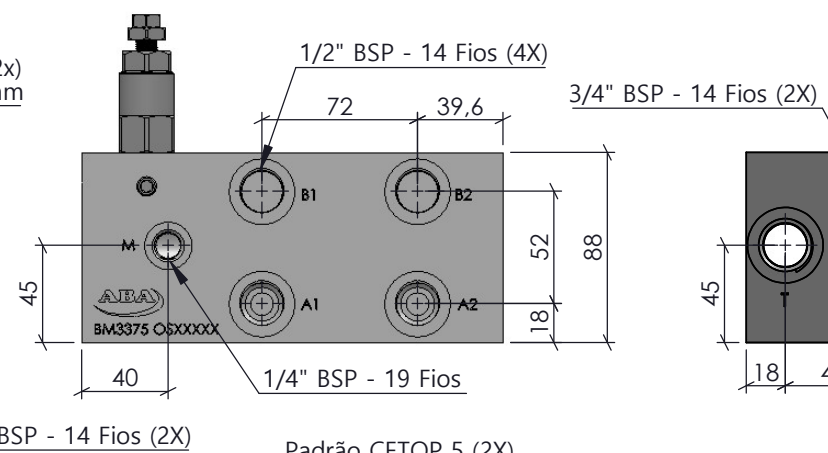
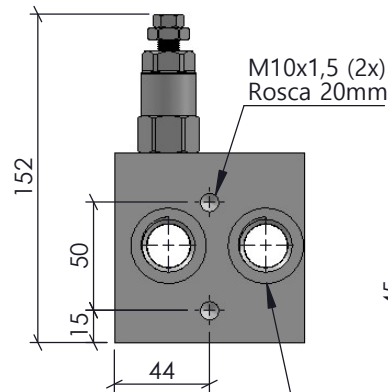
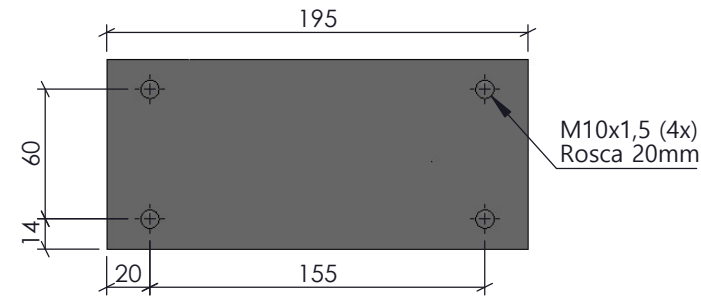
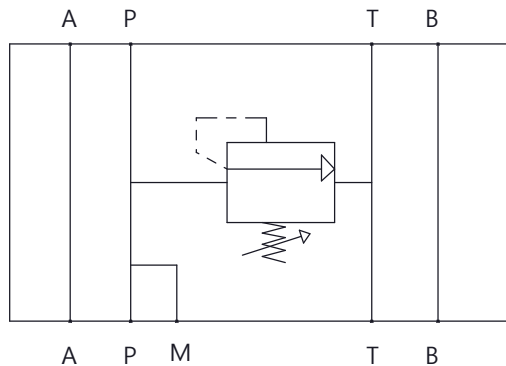
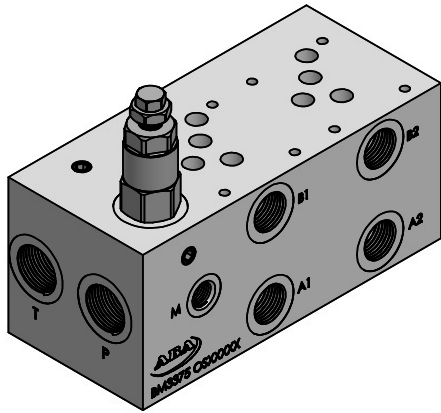


CÓPIA CONTROLADA



**Torque Roscas 1/2" BSP: 50 Nm**  
**Torque Roscas 3/4" BSP: 70 Nm**

Características		ACABAMENTO: Natural		MATERIAL: AL 6082-T6 (Quad. 3.1/2")			EMPRESA: 	
Vazão	90 L/min	CÓDIGO: BM3375	RESP. TEC.:	NOME: Vilmar Colpo		TÍTULO: Bloco Manifold com válvula de Alívio com acoplamento para 2 válvulas direcionais CETOP 5 - TN10		
Pressão	5 até 250 Bar		APROV.: Antonio Amarante	CREA:	RS-82647			
Temperatura	-5°C até 75°C	REVISÃO: 00	DES.: Roberto Ferranti	25/04/2023		Este desenho não poderá ser reproduzido em todo, ou em parte, nem cedido a terceiros sem nossa prévia autorização.		
Peso			PROJEÇÃO:	ESCALA:	UNIDADE:			FORMATO:
				1:2	mm	A4	NR DES: S/NR	