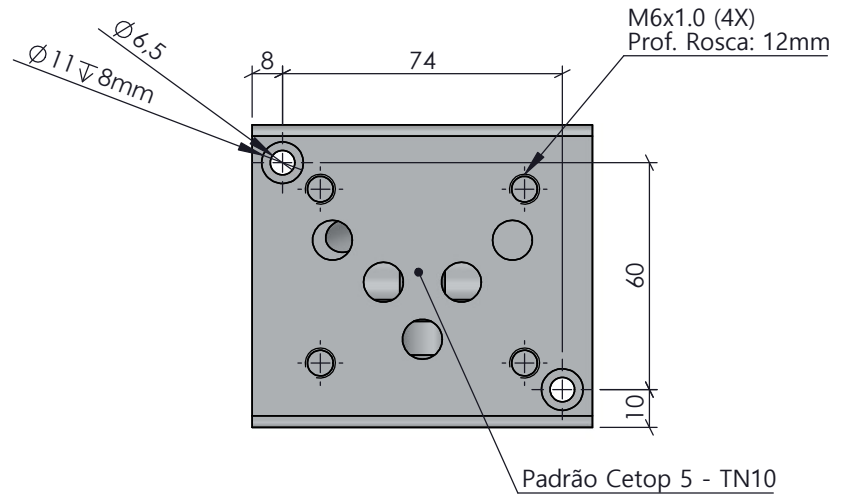
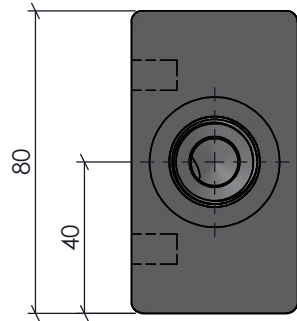
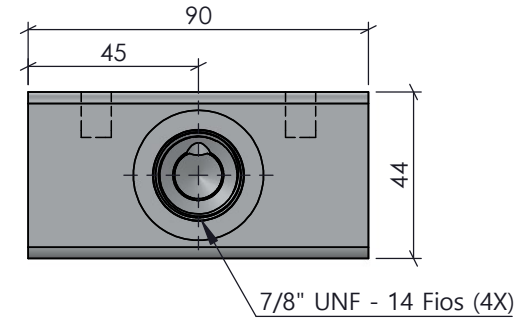
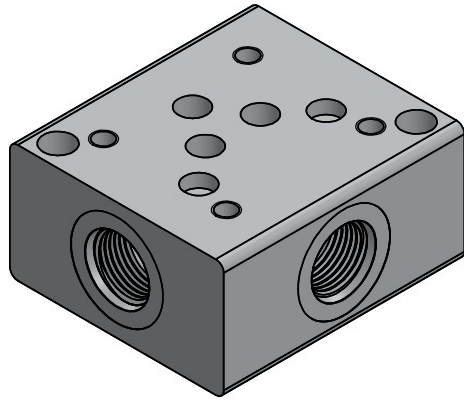




CÓPIA CONTROLADA



Características		ACABAMENTO:		MATERIAL:		EMPRESA:	
Vazão	100 L/min	Natural		AL 6082-T6 (80x44,45mm)			
Pressão	5 até 250 Bar	CÓDIGO:	RESP.:	NOME:		TÍTULO:	
Temperatura	-5°C até 75°C		TEC.:	Vilmar Colpo			
Peso	800g	BC3373	APROV.:	CREA:	RS-82647	Bloco Cetop TN10 - 7/8" UNF	
			DES.:	Roberto Ferranti	26/04/2023		
		REVISÃO:	PROJEÇÃO:	ESCALA:	UNIDADE:	FORMATO:	Este desenho não poderá ser reproduzido em todo, ou em parte, nem cedido a terceiros sem nossa prévia autorização.
		00		1:2	mm	A4	