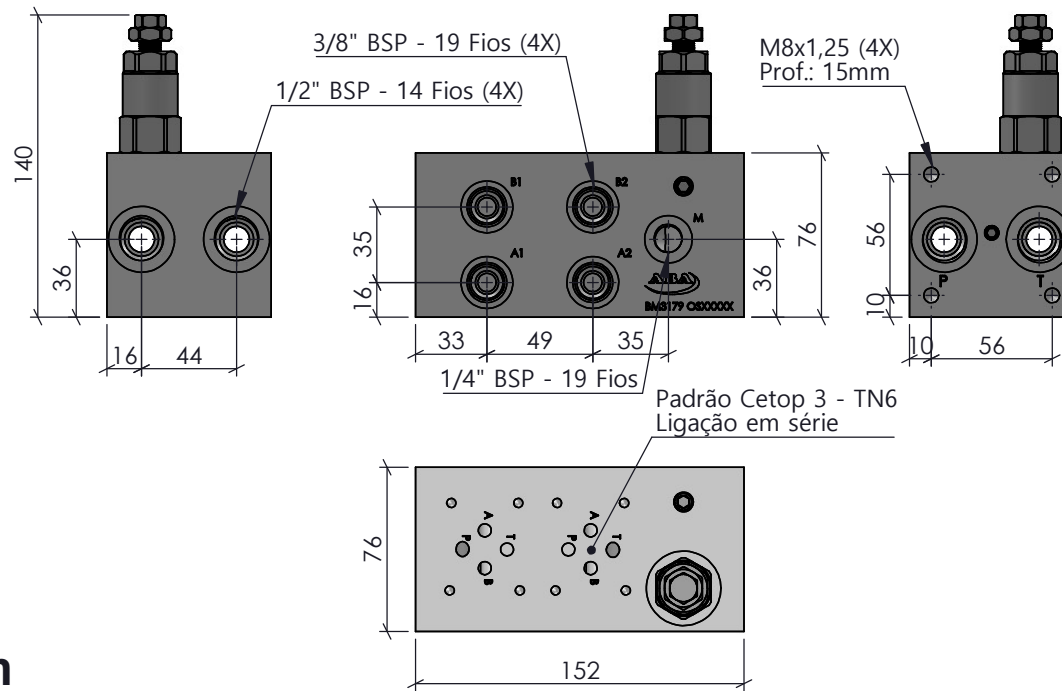
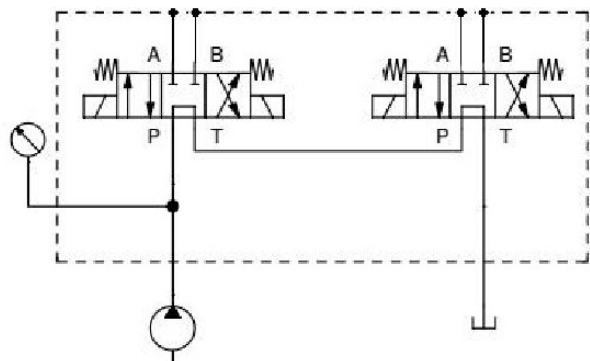
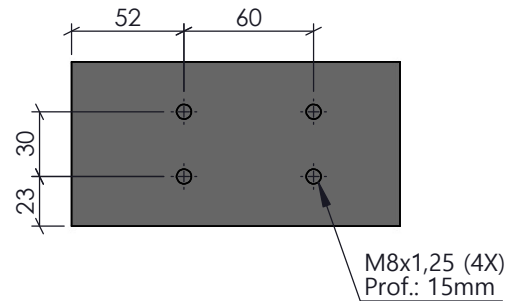
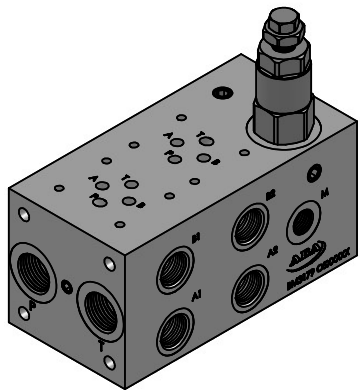




CÓPIA CONTROLADA



**Torque Roscas 3/8" BSP: 35 Nm**  
**Torque Roscas 1/2" BSP: 50 Nm**

Características		ACABAMENTO: Natural		MATERIAL: AL 6082-T6 (Quad. 3")		EMPRESA: 	
Vazão	60 L/min	CÓDIGO: BM3179	RESP. TEC.:	NOME: Vilmar Colpo		TÍTULO: Bloco Manifold - 2 seções - BM3179 Ligação em Série	
Pressão	5 até 250 Bar		APROV.:	CREA: RS - 82647			
Temperatura	-5°C até 75°C	REVISÃO:	DES.:	ANTONIO		03/05/2023	
Peso	2,330 Kg	00	PROJEÇÃO:	ESCALA:	UNIDADE:	FORMATO:	Este desenho não poderá ser reproduzido em todo, ou em parte, nem cedido a terceiros sem nossa prévia autorização.
				1:5	MM	A4	