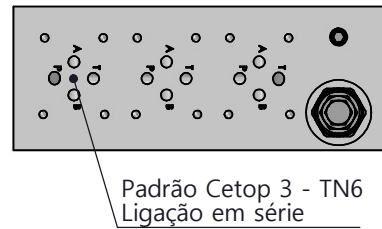
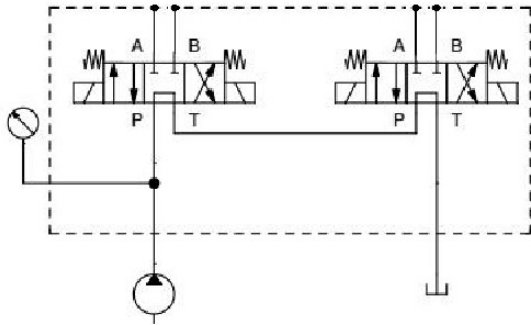
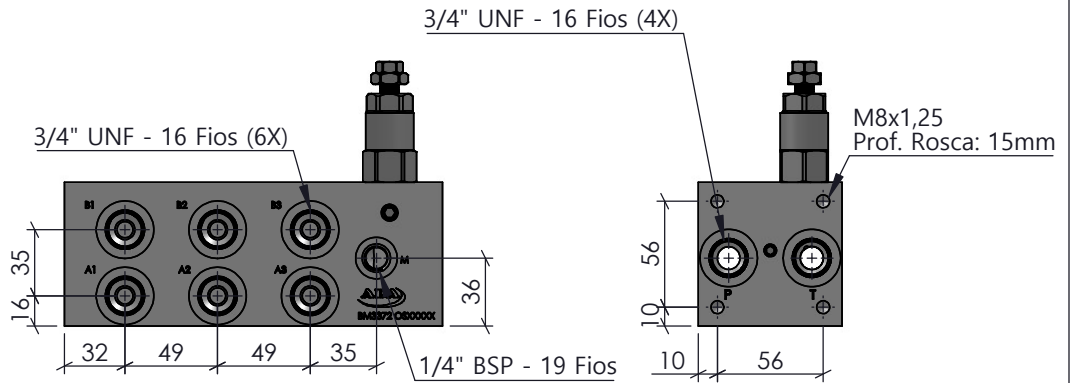
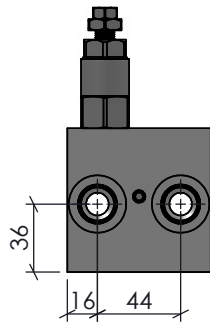
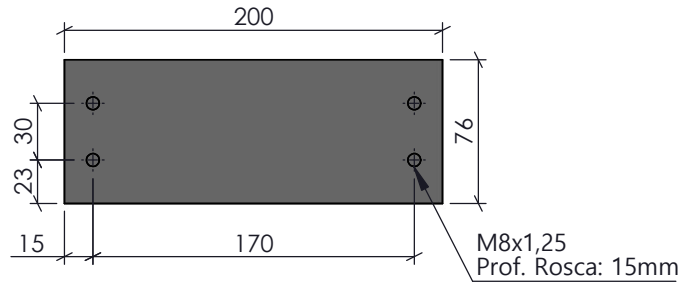
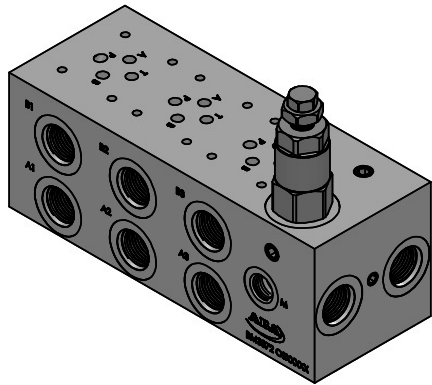



CÓPIA CONTROLADA



Torque Roscas 3/4" UNF: 35 Nm

Características		ACABAMENTO:		MATERIAL:			EMPRESA:	
Vazão	40 L/min	Natural		AL 6082-T6 (Quad. 3")				
Pressão	5 até 250 Bar	CÓDIGO:	RESP. TEC.:	NOME:		TÍTULO:		
Temperatura	-5°C até 75°C		BM3372	CREA:	Vilmar Colpo			
Peso	3,040 Kg	REVISÃO:	APROV.:	RS-82647		Bloco Manifold para 3 Válvulas Cetop 3 - TN6 - Ligação em série - 3/4" UNF		
		00	DES.:	Antonio Amarante				
			PROJEÇÃO:	ESCALA:	UNIDADE:	FORMATO:	Este desenho não poderá ser reproduzido em todo, ou em parte, nem cedido a terceiros sem nossa prévia autorização.	
			⊕	1:2	mm	A4	NR DES:	