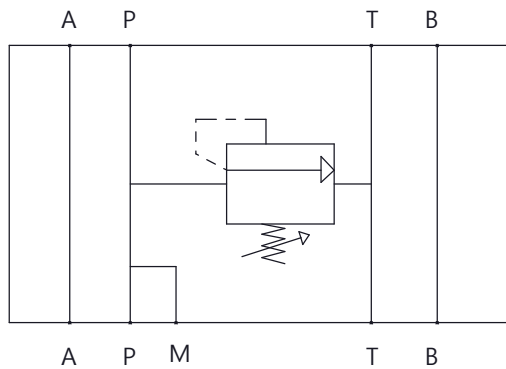
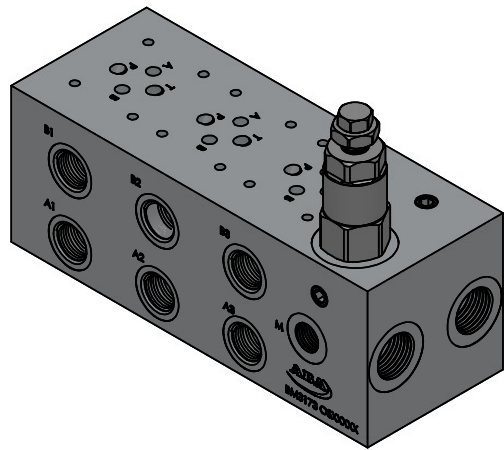
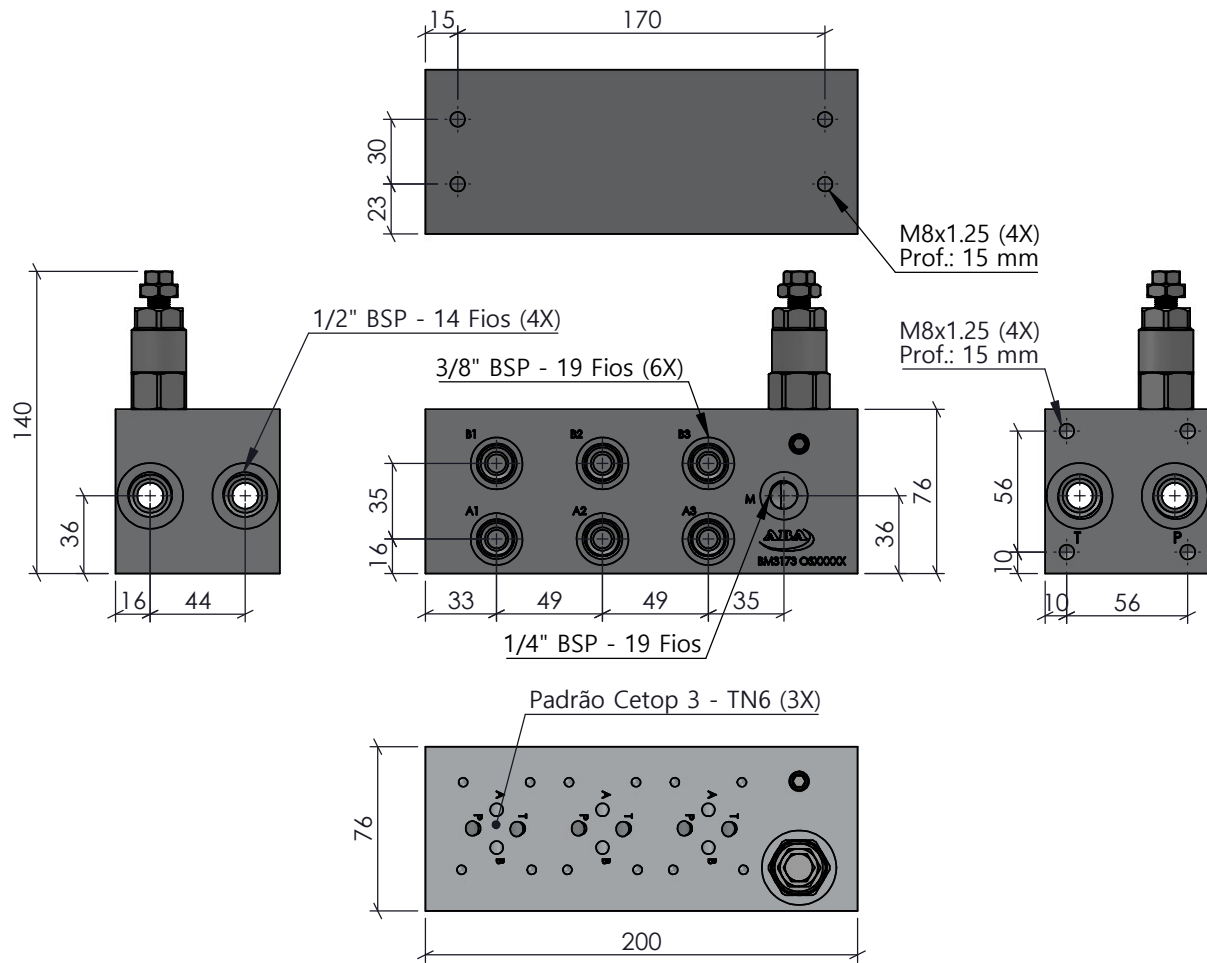




CÓPIA CONTROLADA



Torque Roscas 3/8" BSP: 35 Nm
 Torque Roscas 1/2" BSP: 50 Nm



Características		ACABAMENTO: Natural		MATERIAL: AL 6082-T6 (Quad. 3")		EMPRESA: 	
Vazão	40 L/min	CÓDIGO: BM3173	RESP. TEC.:	NOME: Vilmar Colpo		TÍTULO: Bloco Manifold TN6 - 3 seções	
Pressão	Linhas A,B e P: até 315 Bar Linha T: até 160 Bar		APROV.:	CREA: RS - 82647			
Temperatura	-5°C até 75°C	REVISÃO:	DES.:	Antonio		25/04/2023	
Peso	3,0 Kg	00	PROJEÇÃO:	ESCALA:	UNIDADE:	FORMATO:	Este desenho não poderá ser reproduzido em todo, ou em parte, nem cedido a terceiros sem nossa prévia autorização. NR DES: S/NR
				1:3.5	MM	A4	