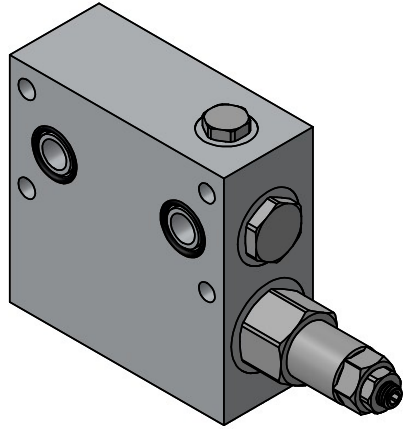
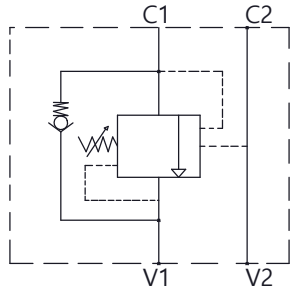


CÓPIA CONTROLADA

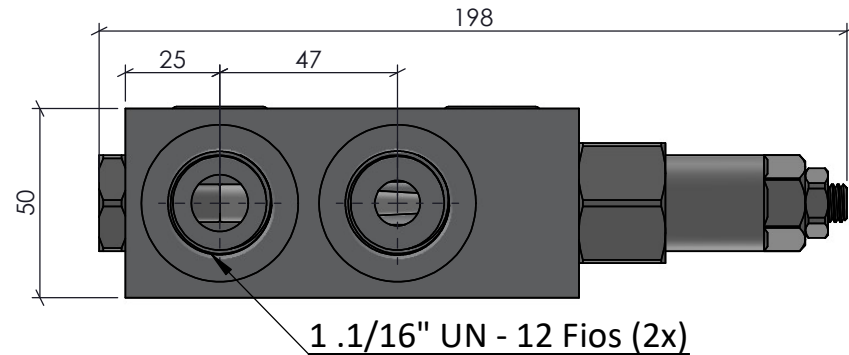
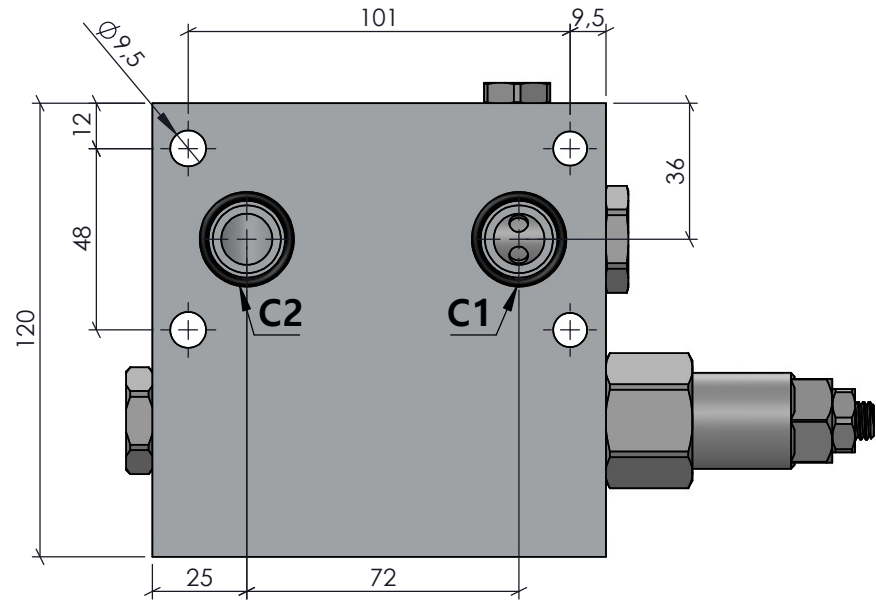



Torque Roscas 1.1/16" UN: 65 Nm



V1 e V2: Vias de entrada de pressão do comando até a Válvula.

C1 e C2: Vias de saída de pressão da Válvula até o cilindro.



Características		ACABAMENTO: Natural		MATERIAL: AL 6082-T6 (Quad. 5")		EMPRESA: 	
Vazão	120 L/min	CÓDIGO: CS0115	RESP. TEC.:	NOME: Vilmar Colpo		TÍTULO: Vál. Contrabalanço Pilotada Simplex em placa 1.1/16" UN	
Pressão	5 até 250 Bar		APROV.:	CREA: RS - 82647			
Temperatura	-5°C até 75°C	REVISÃO: 00	DES.:	Antonio Amarante		01/06/2023	
Peso	2,210 Kg		PROJEÇÃO:	Roberto Ferranti		01/06/2023	
			ESCALA:	UNIDADE:	FORMATO:	Este desenho não poderá ser reproduzido em todo, ou em parte, nem cedido a terceiros sem nossa prévia autorização.	
			1:2	mm	A4	NR DES: S/NR	