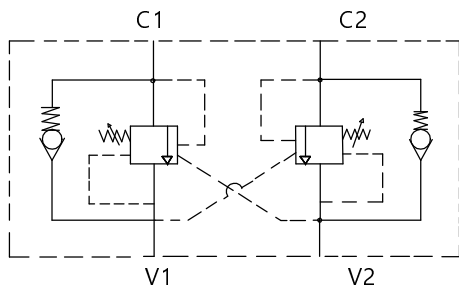
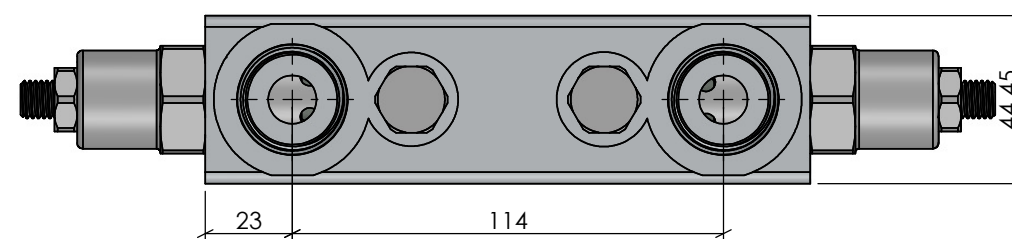
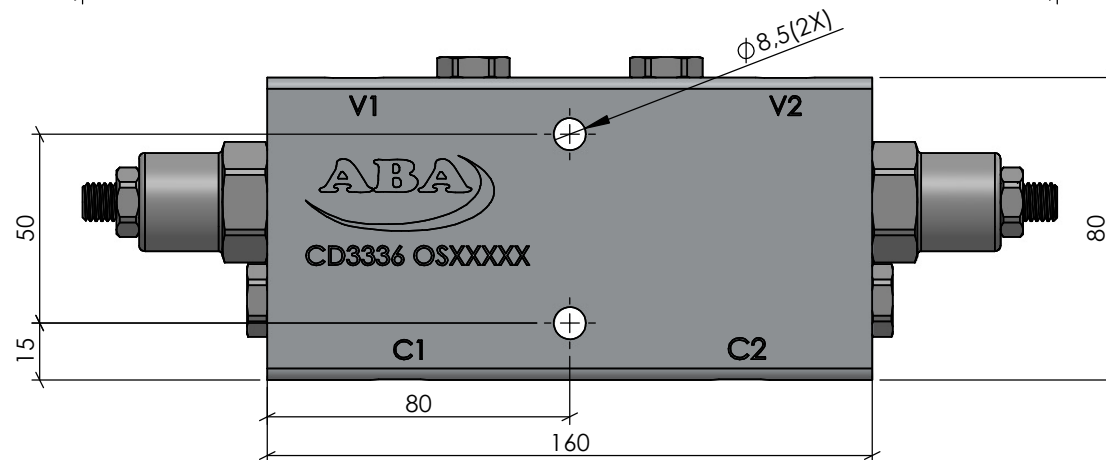
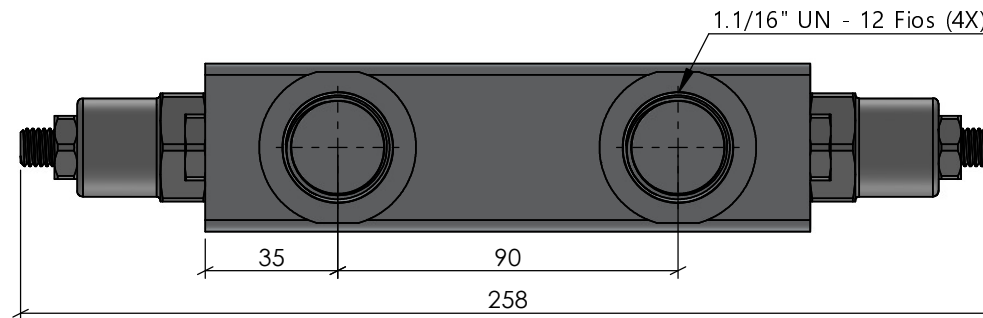


Torque Roscas 1.1/16" UN: 65 Nm



**V1 e V2:** Vias de entrada de pressão do comando até a Válvula.

**C1 e C2:** Vias de saída de pressão da Válvula até o cilindro.



CÓPIA CONTROLADA

Características		ACABAMENTO: Natural		MATERIAL: AL 6082-T6 (4" x 1.3/4")			EMPRESA: 	
Vazão	120 L/min	CÓDIGO: CD3336	RESP. TEC.:	NOME: Vilmar Colpo		TÍTULO: Válvula Contrabalaço Pilotada Dupla 1.1/16" UN		
Pressão	5 até 250 Bar		APROV.:	CREA: RS-82647				
Temperatura	-5°C até 75°C	REVISÃO: 00	DES.:	Antonio Amarante		08/05/2023		
Peso	1,8 Kg		PROJEÇÃO:	ESCALA:	UNIDADE:	FORMATO:	Este desenho não poderá ser reproduzido em todo, ou em parte, nem cedido a terceiros sem nossa prévia autorização.	
				1:2	mm	A4	NR DES: S/NR	