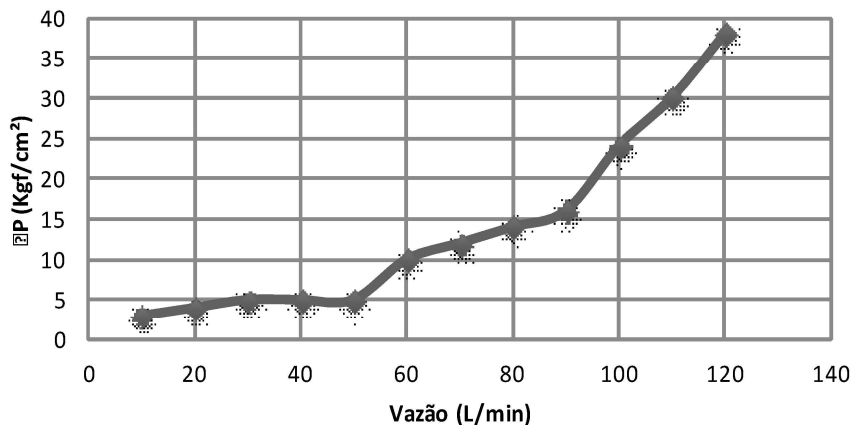
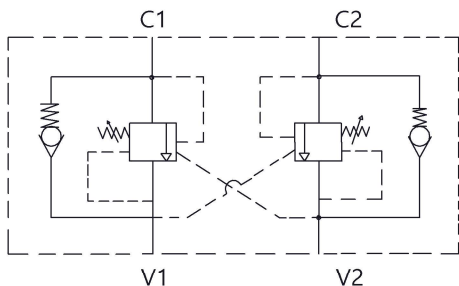


Vazão x Perda de Pressão - CD3269

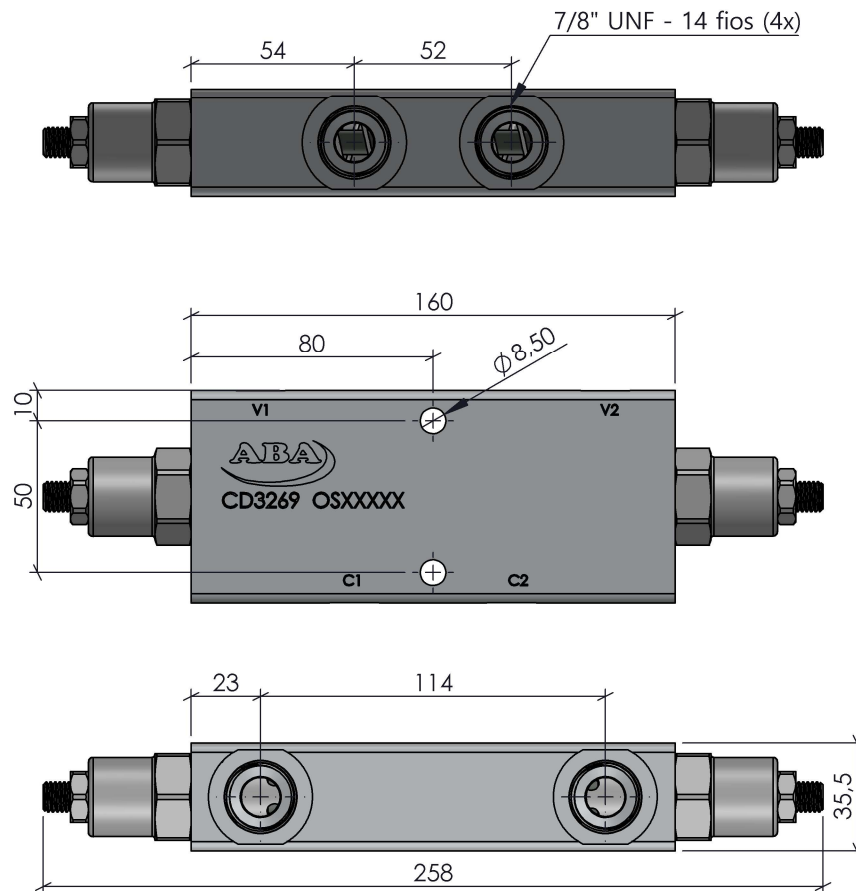


Torque Roscas 7/8" UNF: 50 Nm



V1 e V2: Vias de entrada de pressão do comando até a Válvula.

C1 e C2: Vias de saída de pressão da Válvula até o cilindro.



Características		ACABAMENTO:	MATERIAL:	EMPRESA:
Vazão	100 L/min	Natural	AL 6082-T6 (70x35,5mm)	
Pressão	5 até 250 Bar	CÓDIGO:		
Temperatura	-5°C até 75°C	CD3269	RESP.: NOME: Vilmar Colpo	TÍTULO:
Peso	1,3 Kg	REVISÃO:	TEC.: CREA: RS - 82647	Válvula Contrabalço Pilotada Dupla 7/8" UNF
		00	APROV.: Antonio Goulart	08/05/2023
			DES.: Roberto Ferranti	08/05/2023
		PROJEÇÃO:	ESCALA:	UNIDADE:
		Escalado	1:2.5	mm
			FORMATO:	
			A4	
				Este desenho não poderá ser reproduzido em todo, ou em parte, nem cedido a terceiros sem nossa prévia autorização.
				NR DES: S/NR