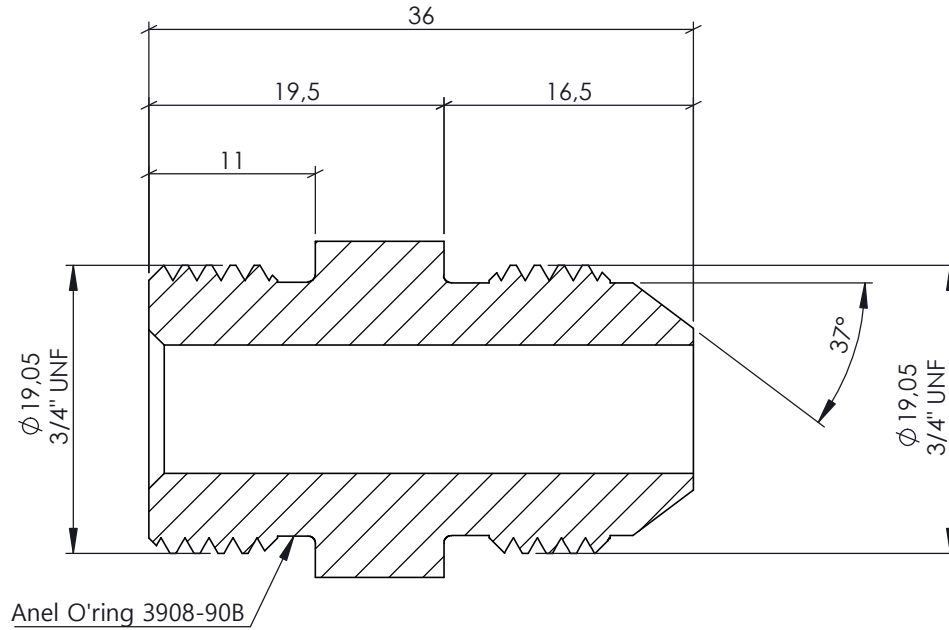
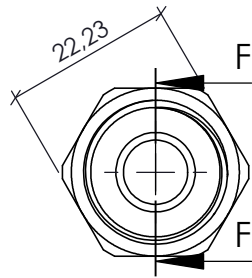
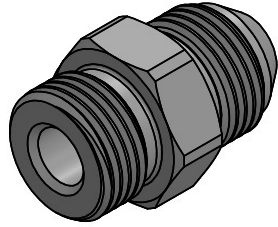




CÓPIA CONTROLADA



SEÇÃO F-F
ESCALA 2 : 1

TOL.		MED.	Acima de:	0.5 10	10 30	30 120	120 300	300 750	750 -	TOL. ANG.	ACABAMENTO:	MATERIAL:	EMPRESA:	
											Zinco Branco 10-15 microns	SAE 1213 - Sext. 7/8"		
GRAU DE TOL.	FINO		-	± 0.1	± 0.2	± 0.3	± 0.5	± 1.0	± 1°	CÓDIGO:	RESP. TEC.:	NOME:		TÍTULO:
	MÉDIO	X	± 0.1	± 0.2	± 0.3	± 0.5	± 1.0	± 2.0		2270	CREA:	Vilmar Colpo		Nípel 3/4" UNF O'ring - 3/4" UNF JIC 37°
	GROSSEIRO		± 0.2	± 0.3	± 0.5	± 1.0	± 2.0	± 3.0		APROV.:	DES.:	Antonio Amarante	06/06/2023	
REVISÃO:		PROJEÇÃO:	ESCALA:	UNIDADE:	FORMATO:	Este desenho não poderá ser reproduzido em todo, ou em parte, nem cedido a terceiros sem nossa prévia autorização.		NR DES:						
00			2:1	mm	A4	0846								