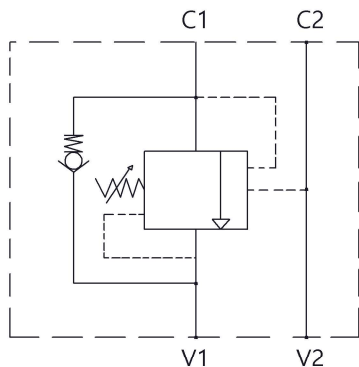
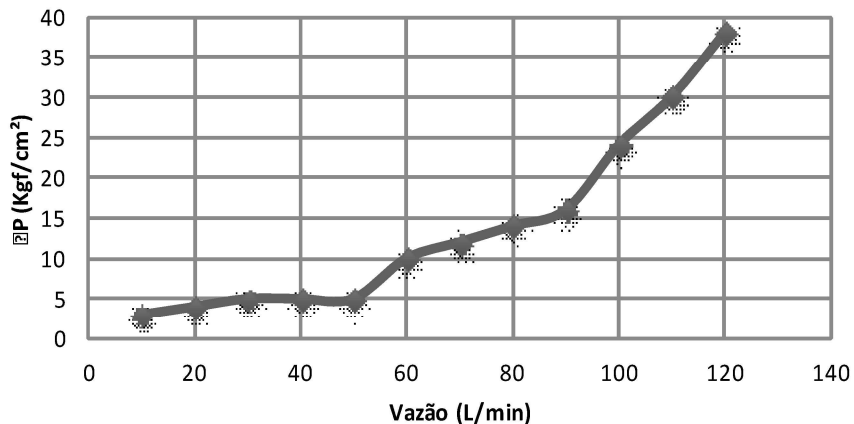


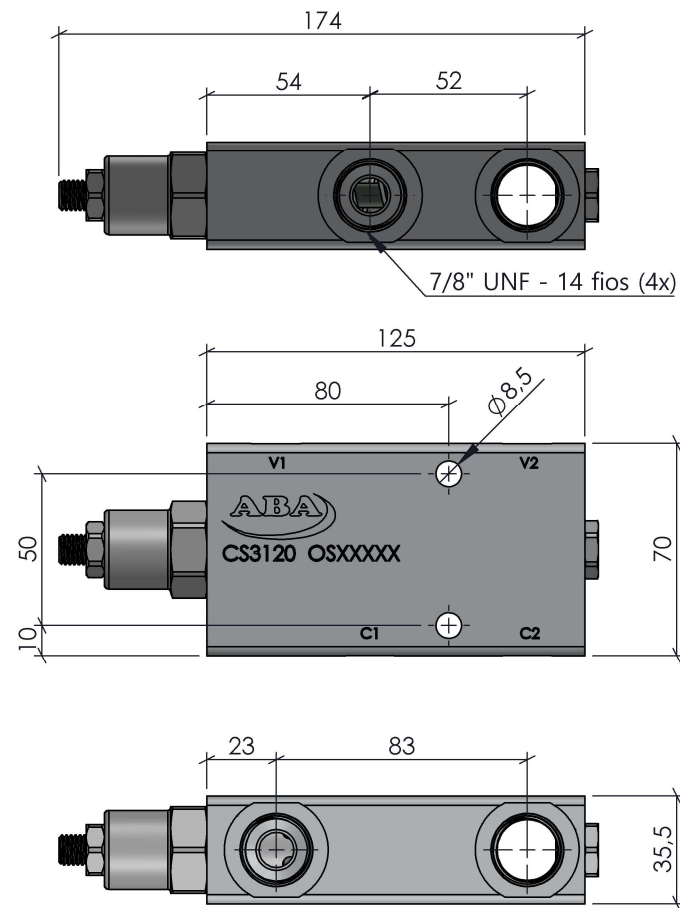
Vazão x Perda de Pressão - CD3269



V1 e V2: Vias de entrada de pressão do comando até a Válvula.

C1 e C2: Vias de saída de pressão da Válvula até o cilindro.

Torque Roscas 7/8" UNF: 50 Nm



Características		ACABAMENTO:	MATERIAL:	EMPRESA:				
Vazão	100 L/min	Natural	AL 6082-T6 (70x35,5mm)					
Pressão	5 até 250 Bar	CÓDIGO: CS3120	RESP.: NOME: Vilmar Colpo TEC.: CREA: RS - 82647 APROV.: Antonio Goulart DES.: Roberto Ferranti		TÍTULO: Válvula Contrabalço Pilotada Simples 7/8" UNF			
Temperatura	-5°C até 75°C			REVISÃO:		PROJEÇÃO:	ESCALA:	UNIDADE:
Peso	940g	00		1:2.5	mm	A4		