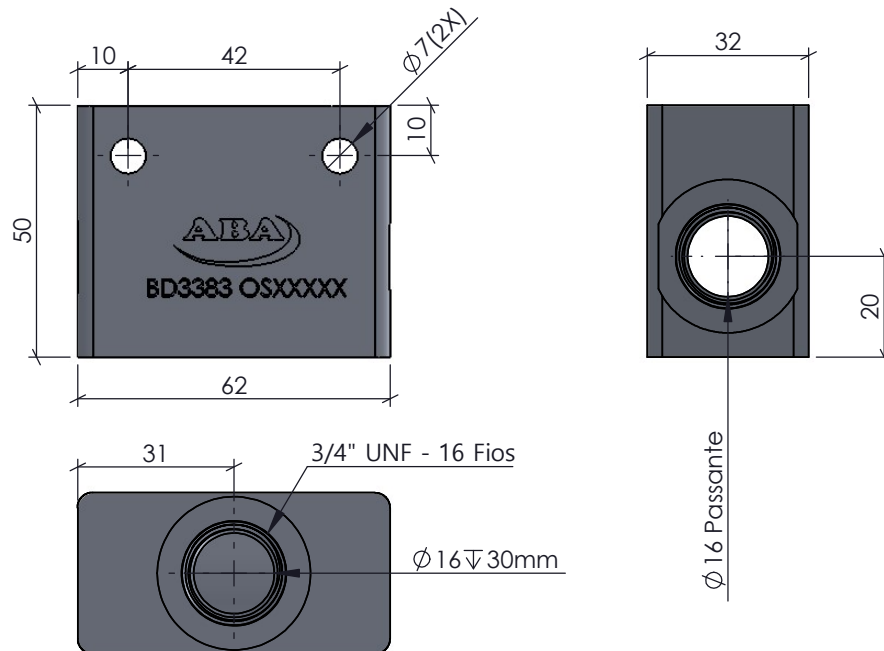
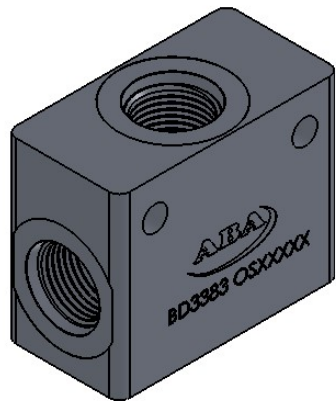




CÓPIA CONTROLADA



Torque Roscas 3/4" UNF: 35 Nm

Características		ACABAMENTO:		MATERIAL:		EMPRESA:	
		Natural		AL 6082-T6 (62x32mm)			
Vazão	40 L/min	CÓDIGO: BD3383	RESP.: TEC.:	NOME: Vilmar Colpo CREA: RS - 82647		TÍTULO: Bloco Divisor de Fluxo linha de pressão - 3/4" UNF	
Pressão	5 até 250 Bar		APROV.:	Antonio Goulart 02/08/2023			
Temperatura	-5°C até 75°C	REVISÃO: 00	DES.:	Roberto Ferranti 02/08/2023		Este desenho não poderá ser reproduzido em todo, ou em parte, nem cedido a terceiros sem nossa prévia autorização.	
Peso	210g		PROJEÇÃO:	ESCALA:	UNIDADE:		
				1:1	MM	A4	