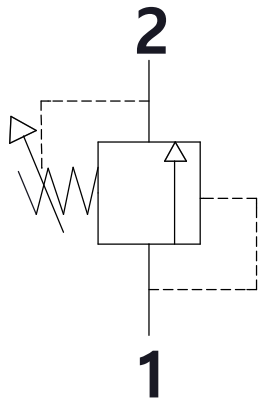
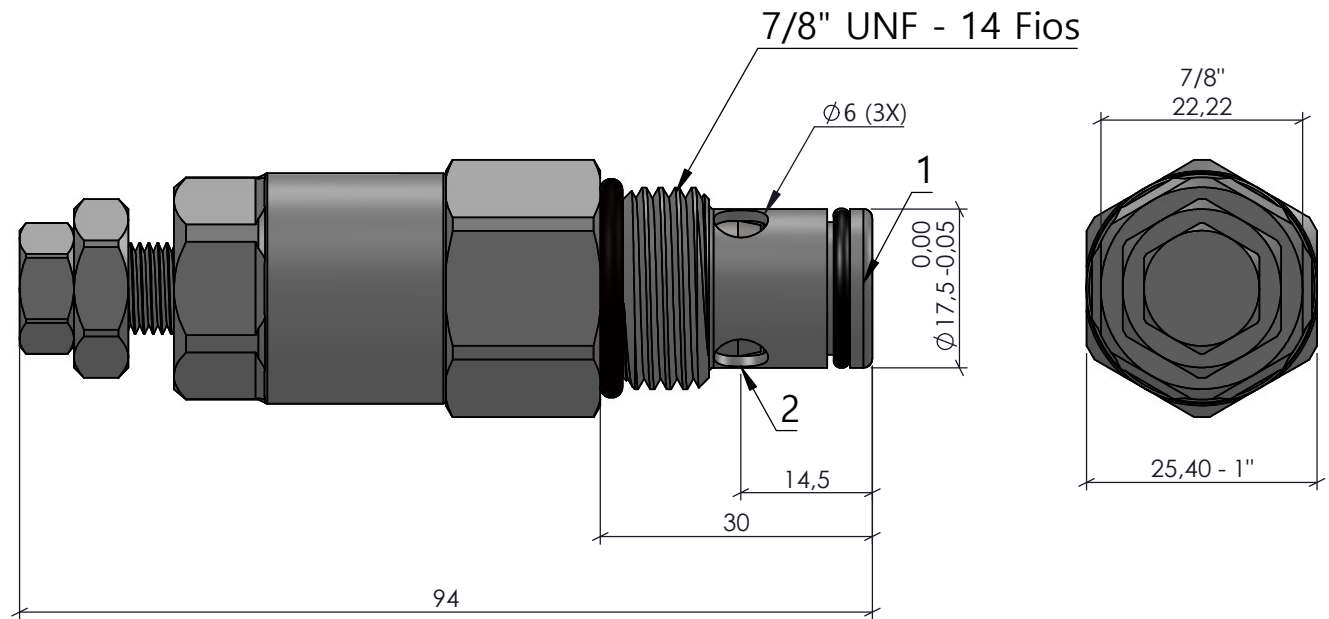




CÓPIA CONTROLADA



Torque Roscas 7/8" UNF: 50 Nm

Características		ACABAMENTO: Zinco Branco 10-15 microns		MATERIAL: Componentes em Aço Carbono		EMPRESA: 	
Vazão	60 L/min	CÓDIGO: CA3015	RESP. TEC.:	NOME: Vilmar Colpo		TÍTULO: Cartucho de Alivio CA3015 - Mola Prato	
Pressão de Regulagem	1 até 250 Bar		APROV.:	CREA: RS - 82647			
Temperatura	-5°C até 75°C	REVISÃO: 01	DES.:	APROV.: Antonio Goulart		14/01/2024	
Peso	235g	PROJEÇÃO: 	ESCALA: 1:1	UNIDADE: MM	FORMATO: A4	Este desenho não poderá ser reproduzido em todo, ou em parte, nem cedido a terceiros sem nossa prévia autorização.	
						NR DES: 0163	