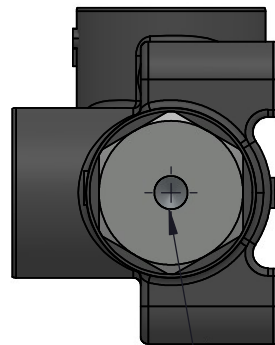
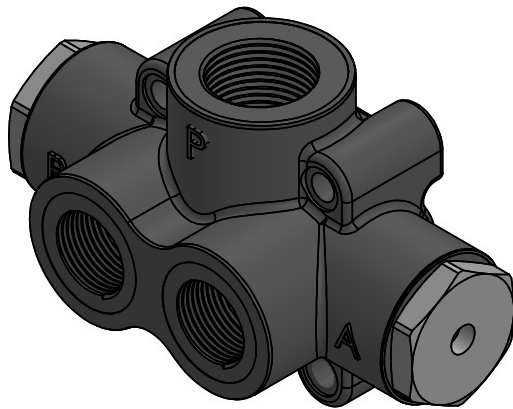
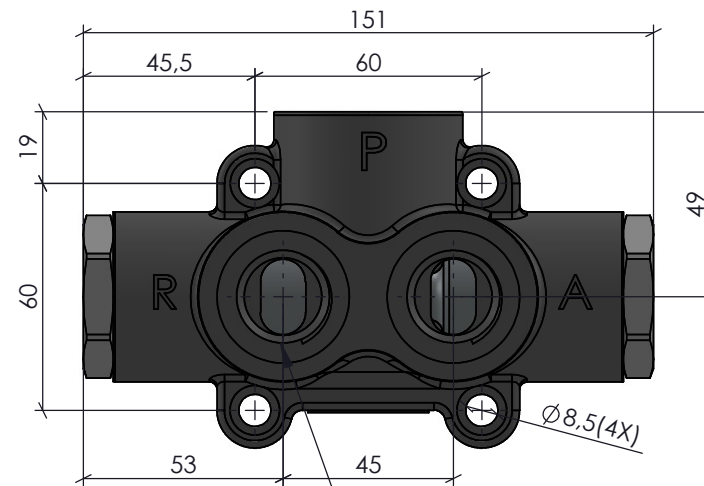


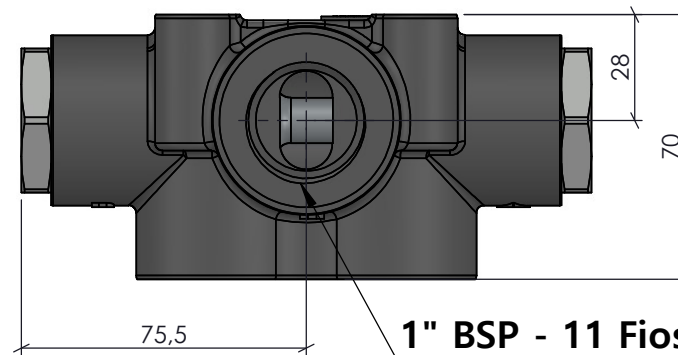
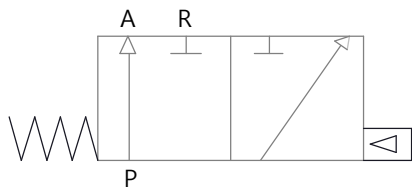
CÓPIA CONTROLADA



1/8" BSP - 28 Fios  
Acionamento Pneumático





3/4" BSP - 14 Fios(2X)



1" BSP - 11 Fios

Torque Roscas 3/4" BSP: 100 Nm  
Torque Roscas 1" BSP: 110 Nm

Características		ACABAMENTO:		MATERIAL:		EMPRESA:	
Vazão	130 L/min	Pintura Preto - Semi brilho		NOD 45012			
Pressão	5 até 250 Bar	CÓDIGO: VD3129	RESP. TEC.:	NOME: Vilmar Colpo			
Temperatura	-5°C até 75°C		APROV.:	CREA:	RS - 82647		
Peso	2.210 Kg	REVISÃO:	DES.:	Antonio Amarante		Este desenho não poderá ser reproduzido em todo, ou em parte, nem cedido a terceiros sem nossa prévia autorização.	
		00	ROBERTO FERRANTI	24/07/2024	24/07/2024		
		PROJEÇÃO:	ESCALA:	UNIDADE:	FORMATO:		
			1:2	mm	A4		